

REPISA PARA ESCRITORIO 150 CM 633

SKU 940+ Código de color



Se adapta fácilmente y cuenta con todo lo necesario para la adecuación de distintas necesidades. Espacios de trabajo destacables por la comodidad, a través de diseños con estilo clásico y muy independiente. Uso para escritorio.

Características:

Material melamina, tablero de partículas de madera de 19 mm con densidad equivalente a MDP, resistente a impactos, abrasión y estrés. Recubrimiento por ambas caras.

Base de estructura tubular de acero 1 3/4 x 3/4 pulgada calibre 20.

Pintura epóxica texturizada con aplicación de power coating. Aplicación uniforme de alta resistencia y eficiencia que elimina el efecto de jaula de faradai.

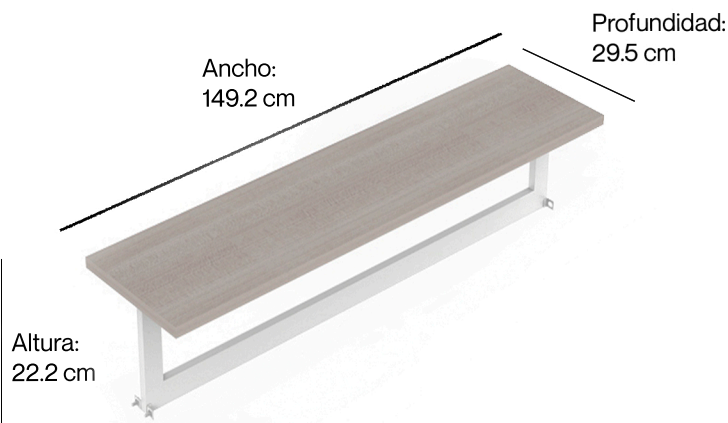
Terminados cubre cantos de PVC 2 mm semirrígido de alta presión y TFM flex-curve, acabado laqueado, superficie cóncava aplicada a 200° con pegamento mediante procesos automatizados.

Nivelador: no tiene.

Certificado: BIFMA.

Ensamble: fácil y resistente que no requiere herramientas adicionales y permite armado y desarmado sin perder estabilidad.

Envío: 154.9 x 35.3 x 13 cm



Colores disponibles:



MI12
Ebano boreal



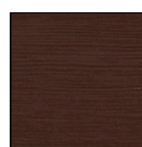
MI10
Ceniza



MI14
Eucalipto



MI05
Nogal



MI09
Wengue



MI13
Encino Polar



MI04
Blanco



GARANTÍA