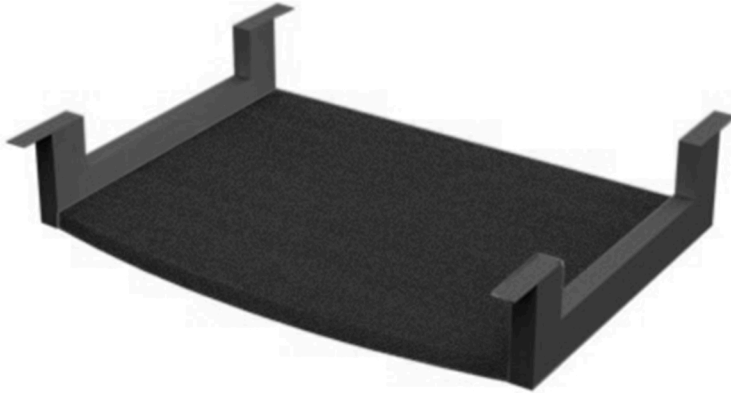


PORTA TECLADO AJUSTABLE 199 PARA MODELOS 149, 120 Y 210

SKU 264 +Código de color

Brinda soluciones prácticas para los clientes. Línea Italia colección nació gracias a la necesidad de encontrar un escritorio de fácil armado, práctico y ajustable a cualquier entorno. Hoy en día ofrece un sinfín de soluciones para la creación de entornos de trabajo flexibles, funcionales y adaptables a la evolución de una organización. Uso operativo.



Características:

Material: cubierta de tablero de partículas de madera de 19 mm con densidad equivalente a MDP, resistente a impactos, abrasión y estrés. Recubrimiento por ambas caras.

Estructura: tubular de acero de 2 x 1 pulgadas calibre 20. Lamina de acero calibre 16. Pintura epóxica texturizada con aplicación de power coating. Aplicación uniforme de alta resistencia y eficiencia que elimina el efecto de jaula de faradai.

Base melamina.

Corredera telescópica de 30 cm.

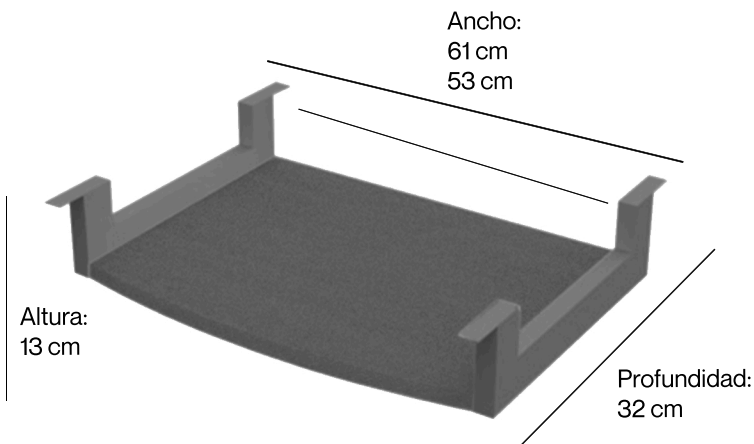
Terminados cubre cantos de PVC 1mm semirrígido de alta presión y TFM flex-curve, acabado laqueado, superficie cóncava aplicada a 200° con pegamento mediante procesos automatizados.

Gromet: no tiene.

Nivelador: no tiene.

Certificado: BIFMA.

Ensamble: fácil y resistente que no requiere herramientas adicionales y permite armado y desarmado sin perder estabilidad.



Colores disponibles:



MI12
Ebono boreal



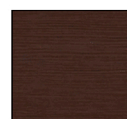
MI10
Ceniza



MI14
Eucalipto



MI05
Nogal



MI09
Wengue



MI13
Encino Polar



MI04
Blanco