

RETORNO PARA ESCRITORIO 127SKT

SKU 269 + Código de color

Retorno para Escritorio de linea italia de diseño sofisticado, exclusivo y eficiente. Creada para satisfacer los gustos más refinados mediante un diseño con líneas sobrias y elegantes. Colección que se distingue por ofrecer un mayor espesor en sus materiales y brindando mayor resistencia y durabilidad. Uso adecuado para áreas ejecutivas.

Características:

Material melamina, tablero de partículas de madera de 19 mm con densidad equivalente a MDP, resistente a impactos, abrasión y estrés. Recubrimiento por ambas caras.

Base de estructura tubular de acero de 2 x 1 pulgadas calibre 20, placa para retorno de placa decapada de acero de 3 1/2 pulgada calibre 16. Frontal de lámina calibre Soporte de lámina calibre 16 para unir con el escritorio, tubo para lateral de 1/2 pulgada calibre 18.

Terminados cubre cantos de PVC 1mm semirrígido de alta presión y TFM flex-curve, acabado laqueado, superficie cóncava aplicada a 200° con pegamento mediante procesos automatizados.

Nivelador: regaton 100% polipropileno y acero cold rolled de 5/16 in, tapones protectores exteriores de polipropileno para estructura metálica.

Certificado: BIFMA.

Ensamble: fácil y resistente que no requiere herramientas adicionales y permite armado y desarmado sin perder estabilidad.

Colores disponibles:



MI12
Ebanó boreal



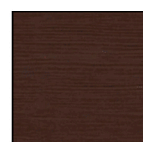
MI10
Ceniza



MI14
Eucalipto



MI05
Nogal



MI09
Wengue



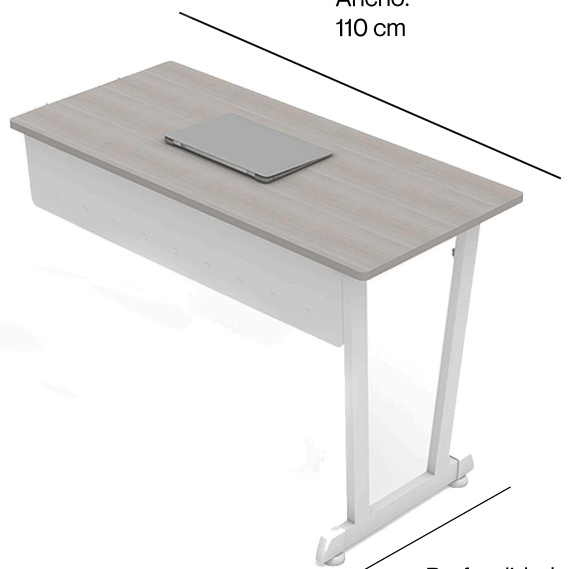
MI13
Encino Polar



MI04
Blanco



Ancho:
110 cm



Altura:
75 cm

Profundidad:
54 cm



GARANTÍA