

DIMENSIONES

Dimensiones Generales

	Alto	Ancho	Profundo
C	75	180	180
M			

- ALTURA MÁXIMA DE 126CM/ 49 7/32"
- ALTURA MÍNIMA DE 75CM/ 29 1/2"



DESCRIPCIÓN TÉCNICA

CUBIERTAS EN TABLERO DE PARTICULAS DE MADERA ESTANDAR DE 28 MM CON DENSIDAD EQUIVALENTE AL MDP, RESISTENTE A IMPACTOS DE 10 NEWT/CM2 RESISTENCIA DE ABRASION DE 250 CLS.RESISTENCIA PDM ESTRES N-MM2 ENTRE 2 Y 30 NEWTON/MM2, RECUBRIMIENTO POR AMBAS CARAS CON PAPEL DECORATIVO SATURADO CON RESINAS MELAMINICAS, LAMINADO EN BAJA PRESION TERMOFUSIONADO AL TABLERO ACABADO TEXTURIZADO BAJO LOS ESTANDARES DE INSPECCION CONTINUA (MCIE).

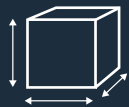
TERMINADAS CON CUBRE CANTOS DE PVC 2MM SEMIRRIGIDO DE ALTA PRESION Y TFM FLEX-CURVE, ACABADO LAQUEADO, SUPERFICIE POSTERIOR CONCAVA APLICACION A 200 GRADOS CON PEGAMENTO EN GRANULOS DE ALTA ADHESIVIDAD MEDIANTE PROCESOS AUTOMATIZADOS QUE GARANTIZAN LA CONSTANCIA DE LA TEMPERATURA.

BASE DE ESTRUCTURA TUBULAR DE ACERO. COMPOSICION QUIMICA SAE 1008 REFERENCIA ASTM513 DUREZA 50 RB TERMINADA EN PINTURA EPOXICA CON APLICACION POWER COATING, PUNTO DE FUSION DE 84 C, CON PUNTO DE SOLIDIFICACION DE 78 SEG. ESPESOR DE 61 MICRONES CON BRILLO DEL 9 % ADHERENCIA AL 100%, RESISTENCIA AL IMPACTO DE 100 LB FLEXIBILIDAD DEL 32 % ELONG. DUREZA DE 2 H , APLICACION UNIFORME Y DE ALTA EFICIENCIA QUE ELIMINA EL EFECTO DE JAULA DE FARADAI.

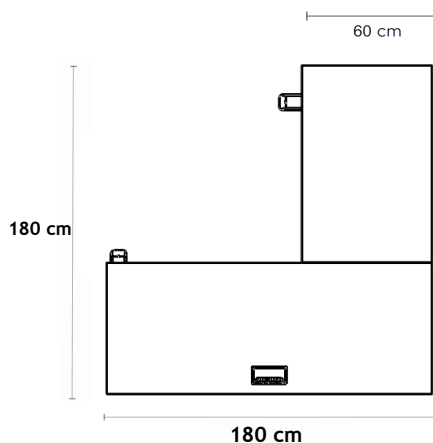
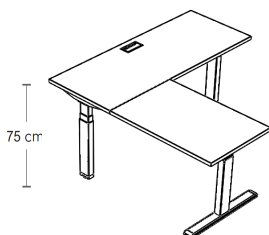
SISTEMA DE ENSAMBLE RESISTENTE QUE CUMPLE CON LAS PRUEBAS (EEM) PARA ARMADO Y DESARMADO SIN PERDER ESTABILIDAD.

ALTURA AJUSTABLE POR MEDIO DE MANIVELA.

- ALTURA MÁXIMA DE 126CM/ 49 7/32"
- ALTURA MÍNIMA DE 75CM/ 29 1/2"



ESTRUCTURA



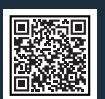
SISTEMA DE ARMADO Mediante el atornillado de los soportes a la cubierta de trabajo.



CUMPLIMIENTO DE LAS NORMAS

International safe transit association (Ista) procedure 1a Bifma's international standars (business furniture manufactures Association) Ista packaging (international safe transit association)

POLIZA DE GARANTÍA



Formato: F-PRID-01-06

Número de revisión: 2

Fecha de revisión:
29/08/2023

Fecha de emisión:
29/08/2023

Fecha de validación:
29/08/2023