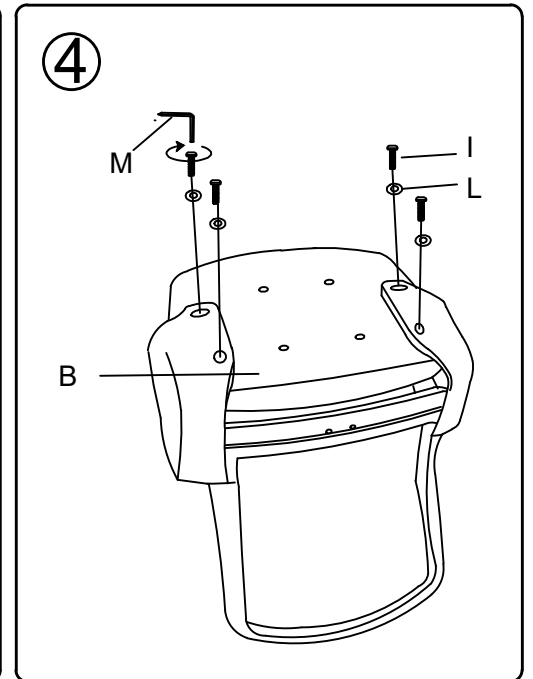
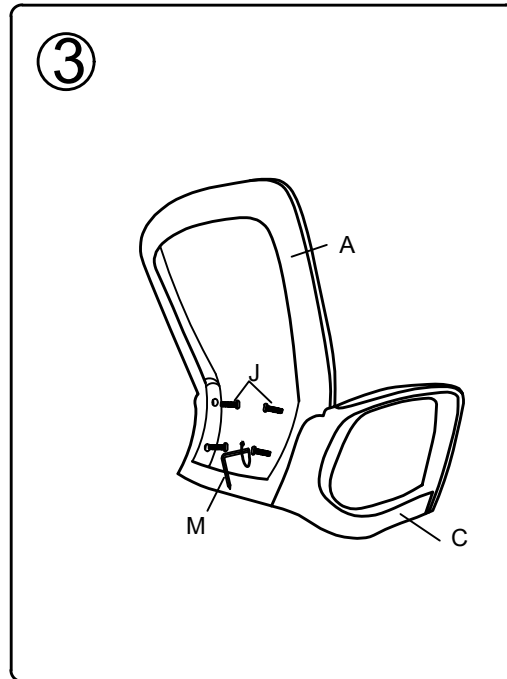
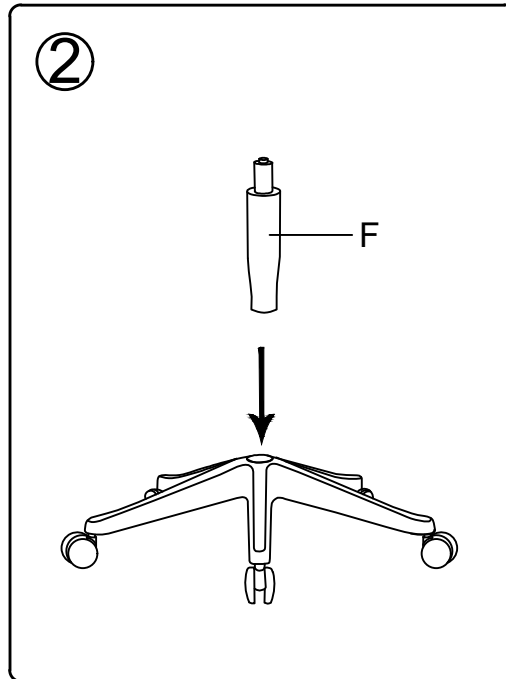
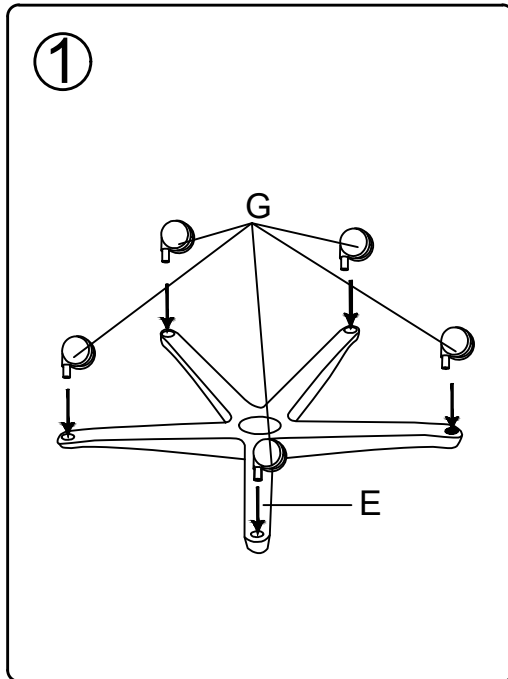
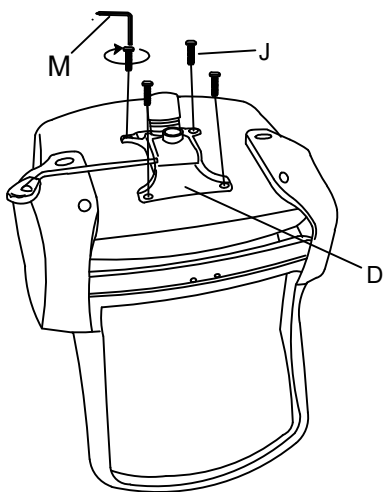




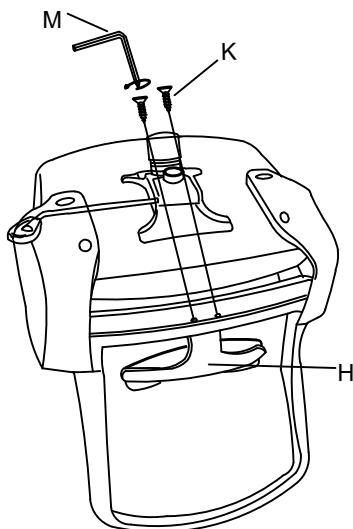
A 	B 	C 	D 	I x4+1 (M6*30MM)
E 	F 	G 	H 	J x8+1 (M6*20MM)
				K x2+1 (M4*20MM)
				L x4+1 (M8*17*1.5MM)
				Mx1



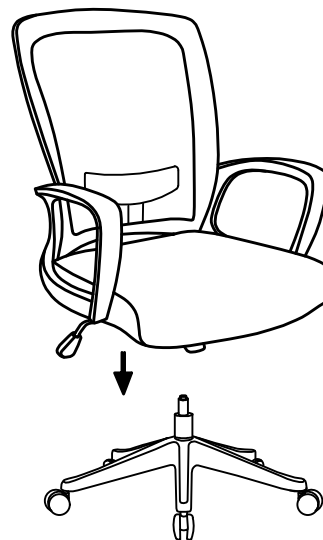
5



6

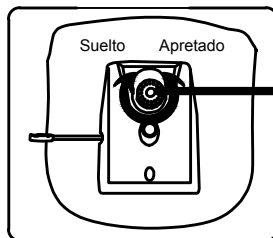


7



Jale esta manija para desbloquear la inclinación hacia atrás. Empuje hacia adentro para bloquear la inclinación.

Levante esta manija para ajustar la altura del asiento.



Gire la perilla para ajustar la tensión de inclinación del respaldo.

ADVERTENCIA

EL INCUMPLIMIENTO DE ESTAS INSTRUCCIONES PUEDE PROVOCAR LESIONES GRAVES.

1. ESTE PRODUCTO ESTÁ DISEÑADO PARA SENTARSE ÚNICAMENTE. NO SE PARE SOBRE EL. NO LO USE COMO UNA ESCALERA DE MANO.
2. NO UTILICE ESTE PRODUCTO A MENOS QUE TODOS LOS PERNOS Y PIEZAS ESTÉN FIRMEMENTE APRETADOS.
3. SI ALGUNA PIEZA FALTA, ESTÁ DAÑADA O GASTADA, DEJE DE USAR ESTE PRODUCTO. REPARE EL PRODUCTO CON LAS PIEZAS DE REPUESTO DEL FABRICANTE.
4. NO SE SIENTE SOBRE LOS BRAZOS DE ESTE PRODUCTO.
5. ESTE PRODUCTO ESTÁ DISEÑADO PARA UNA PERSONA SENTADA A LA VEZ.
6. MANTÉNGASE FUERA DEL ALCANCE DE LOS NIÑOS MENORES DE 10 AÑOS A MENOS QUE SE PROPORCIONE LA AYUDA DE UN ADULTO.