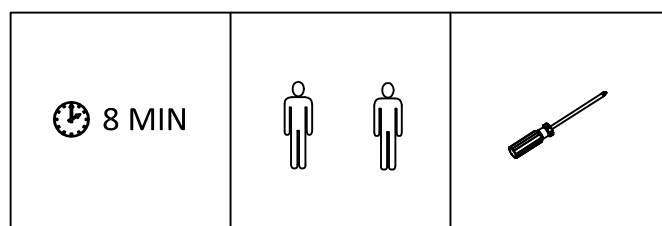
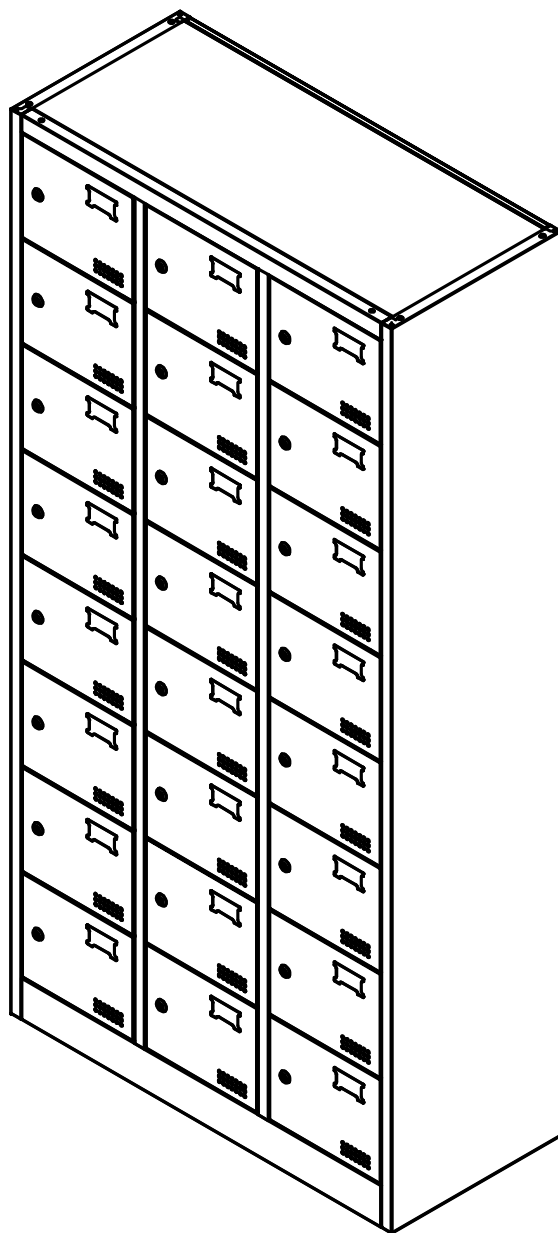
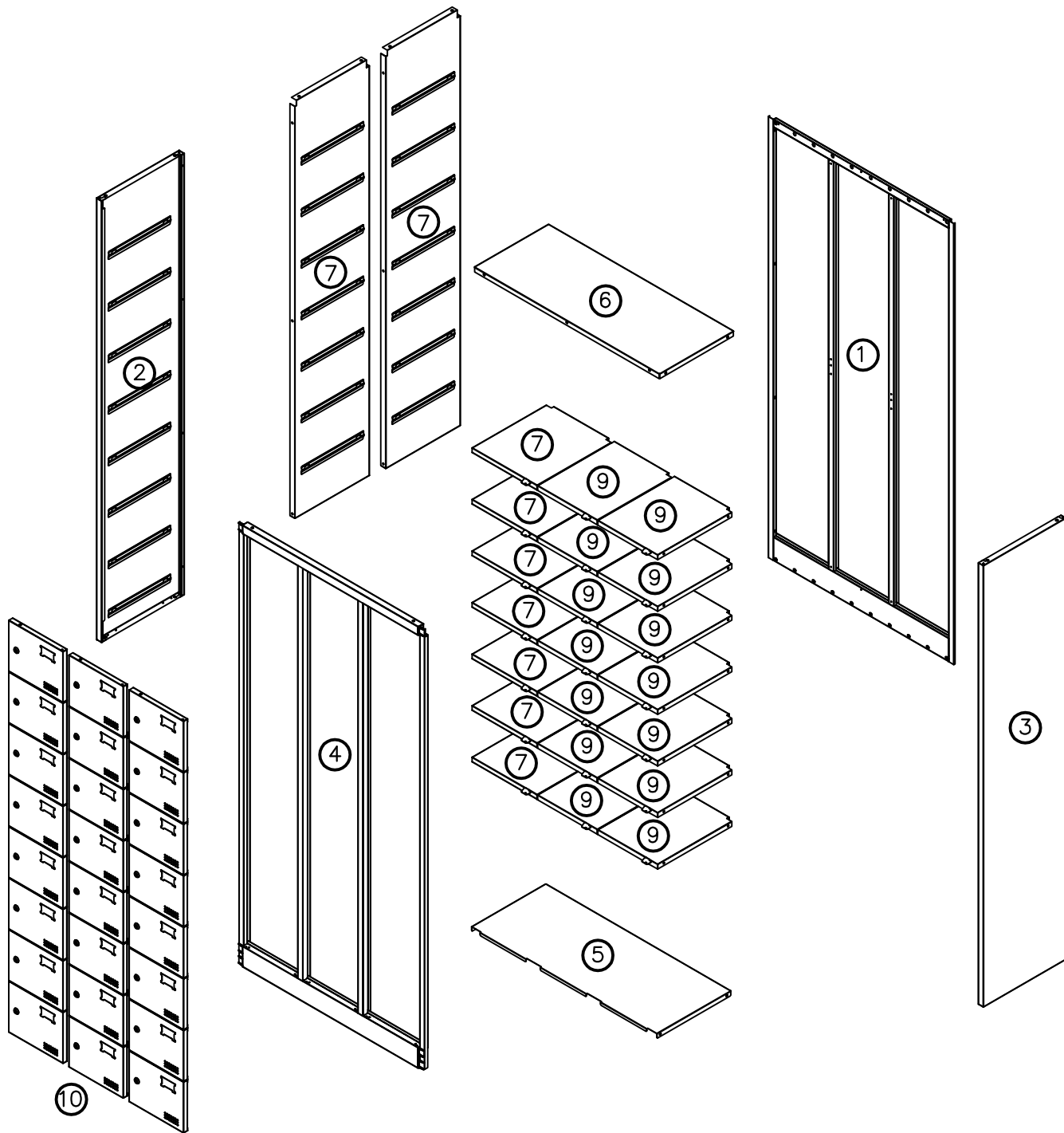

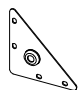


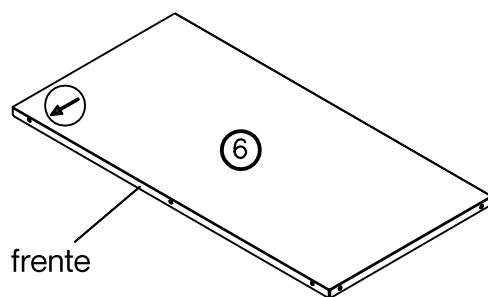
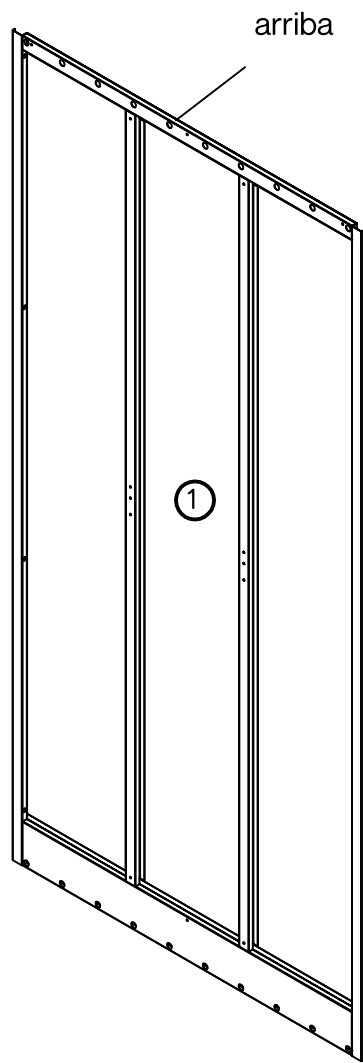
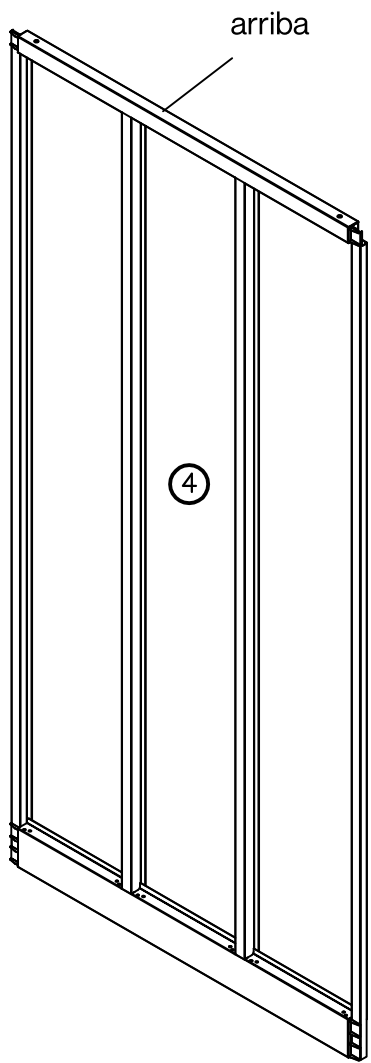
Instrucciones de armado

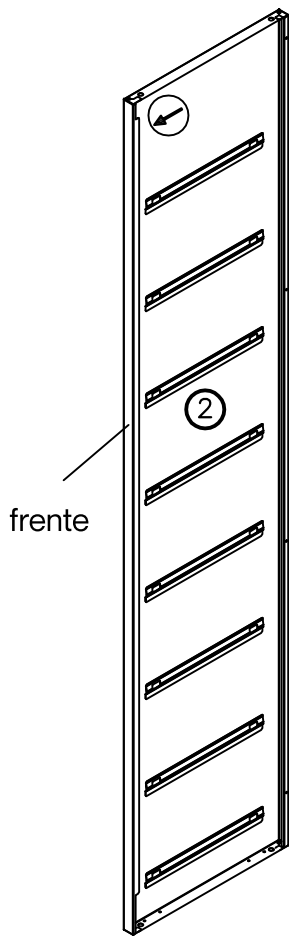
ofika®



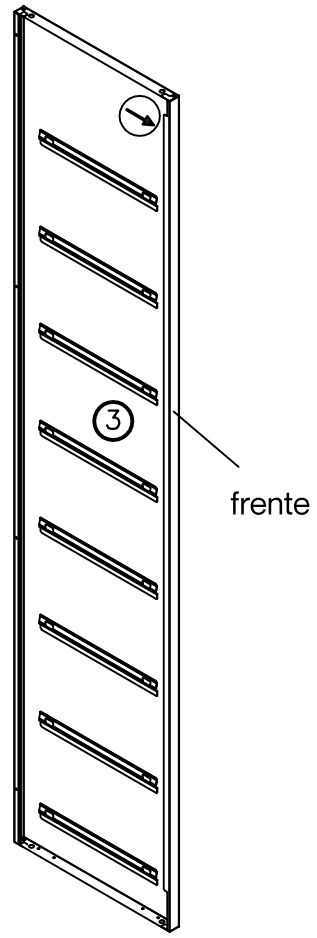


A M5x12mm	B
 x43	 x4

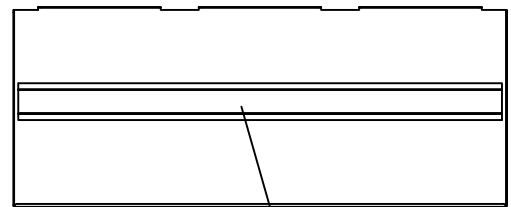
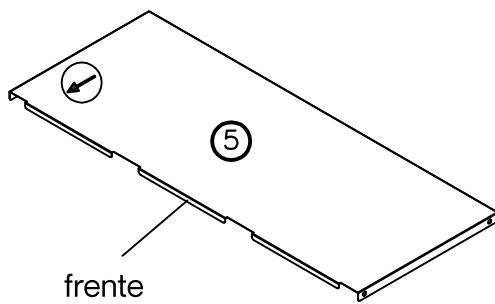




L

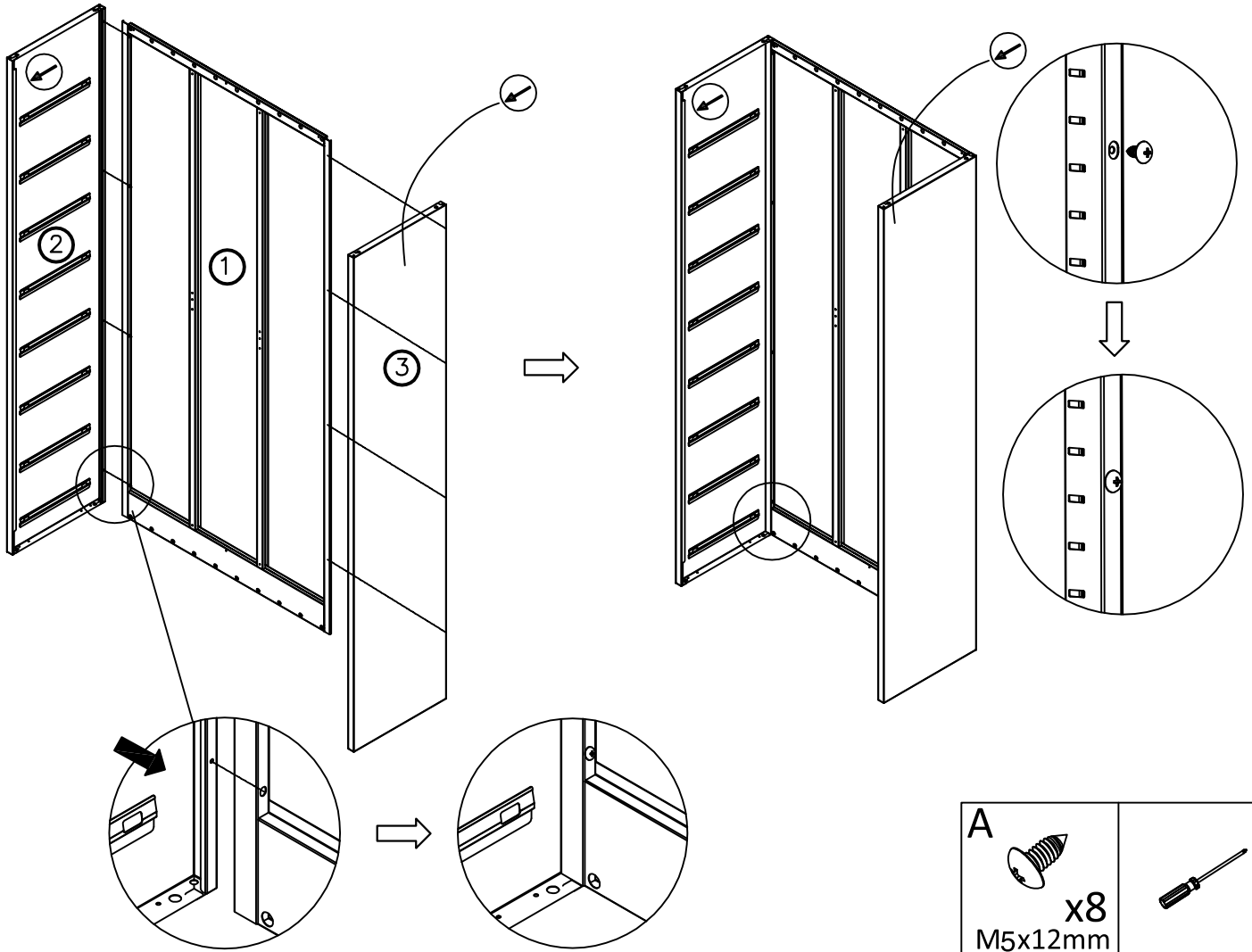


R

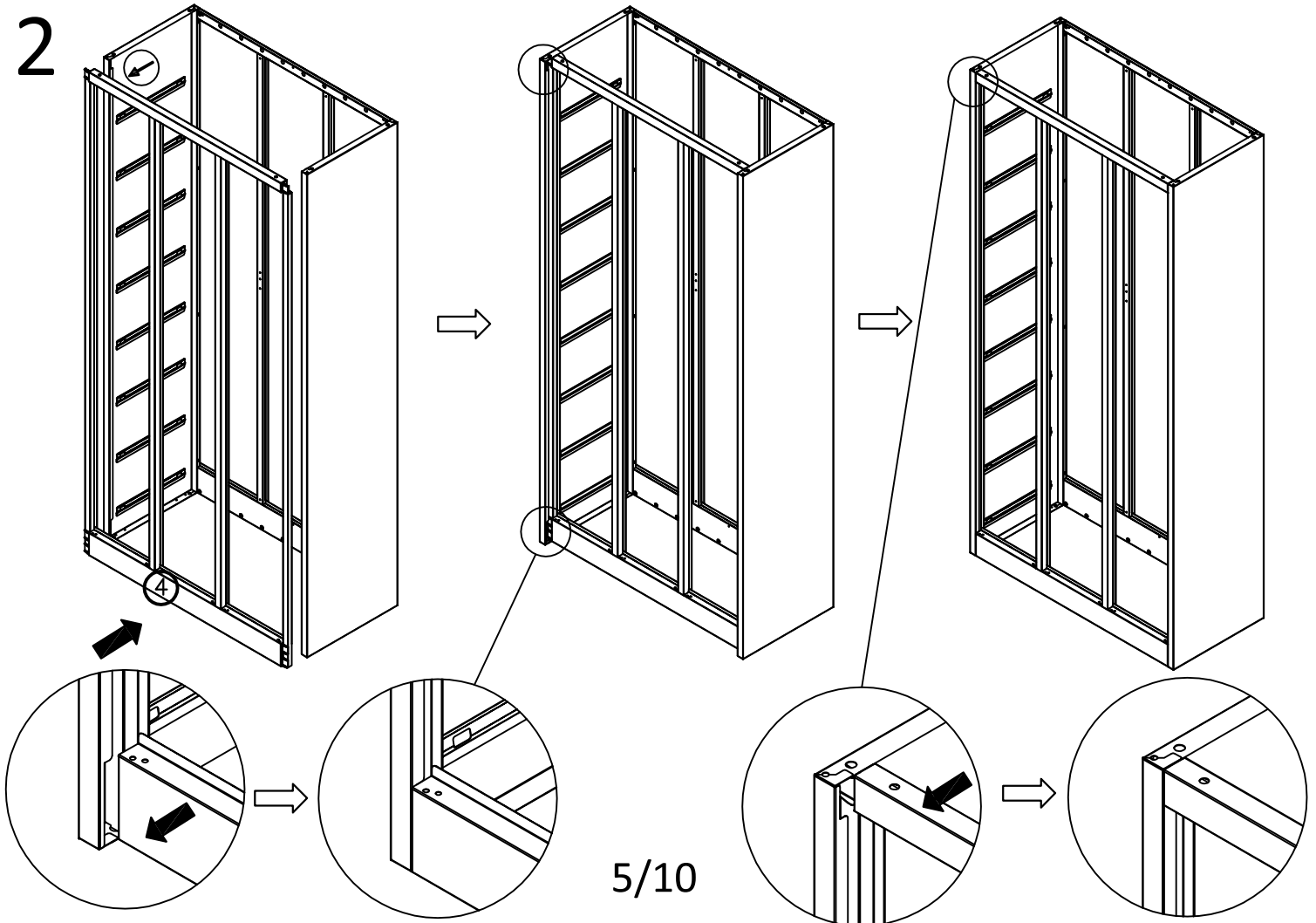


La posición del refuerzo del tabique es correcta para facilitar el embalaje y reducir el volumen.

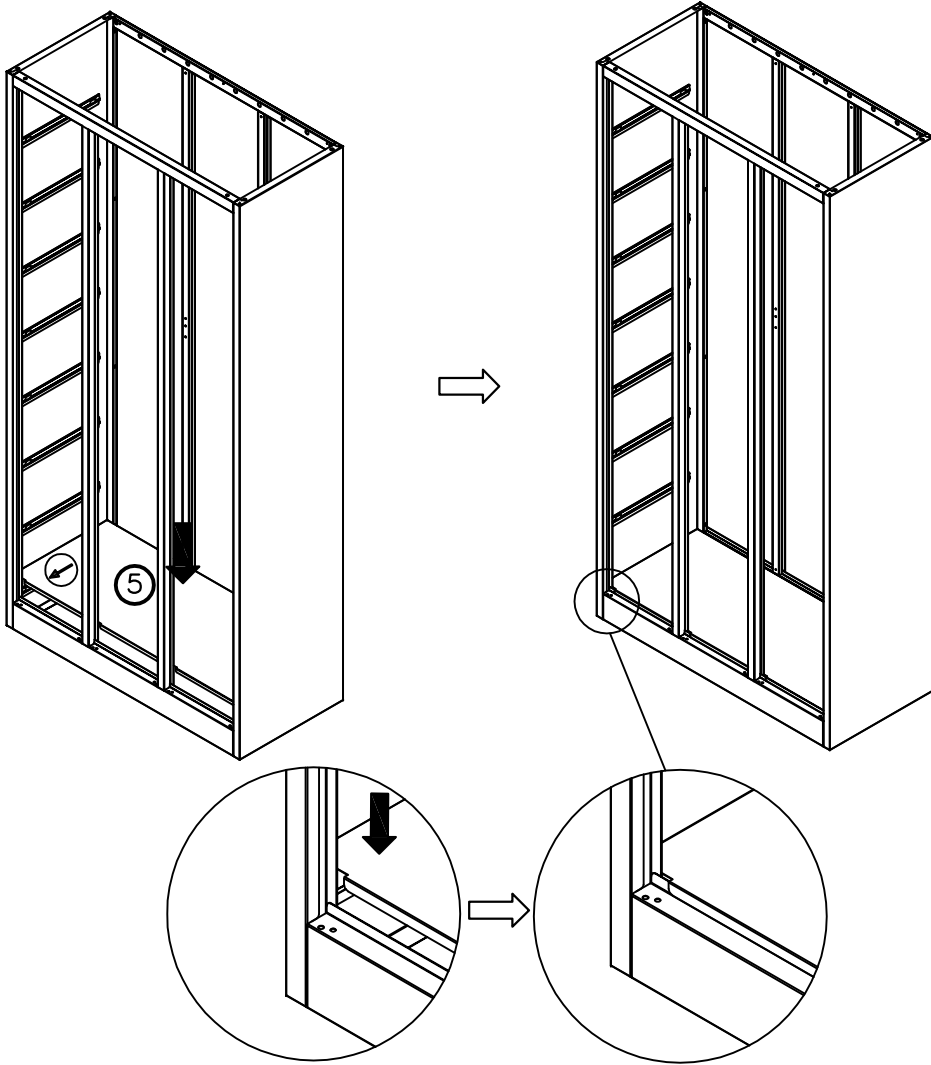
1



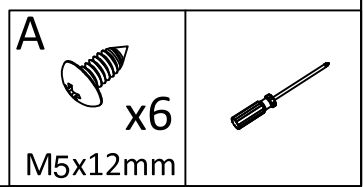
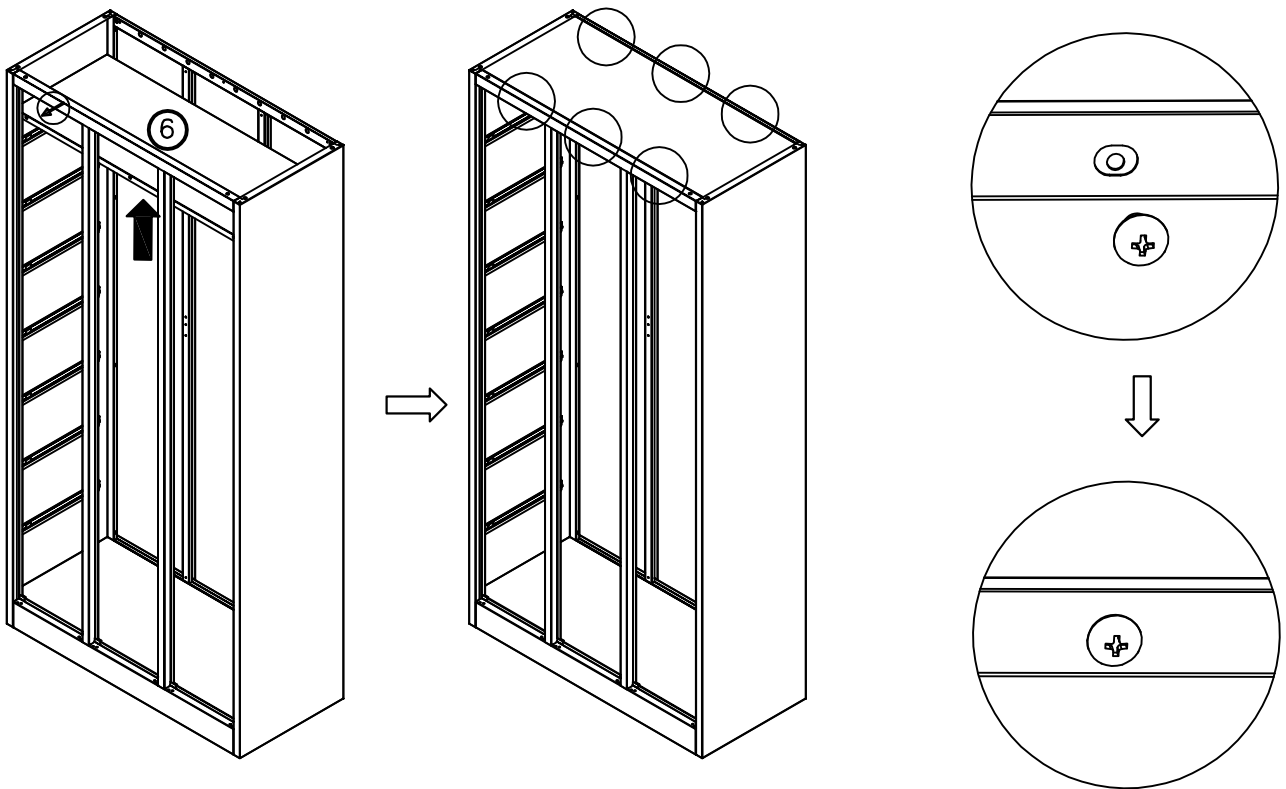
2



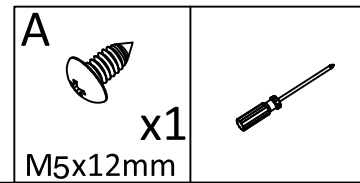
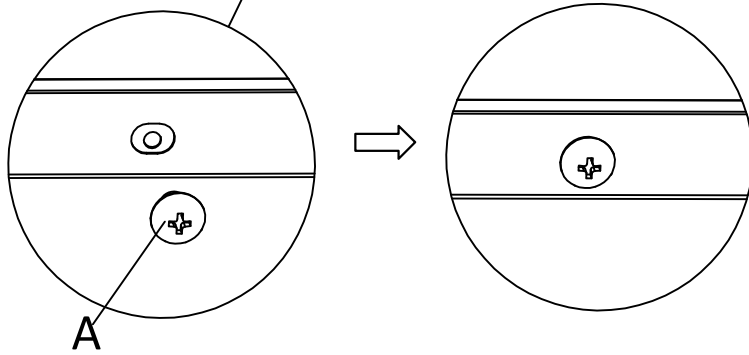
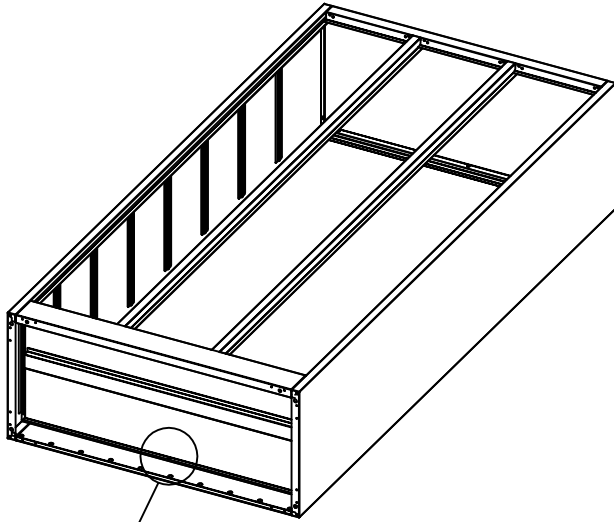
3



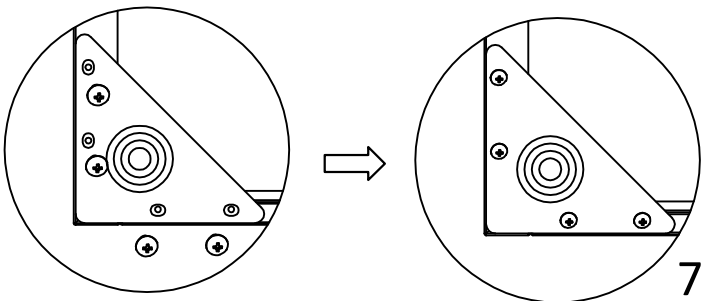
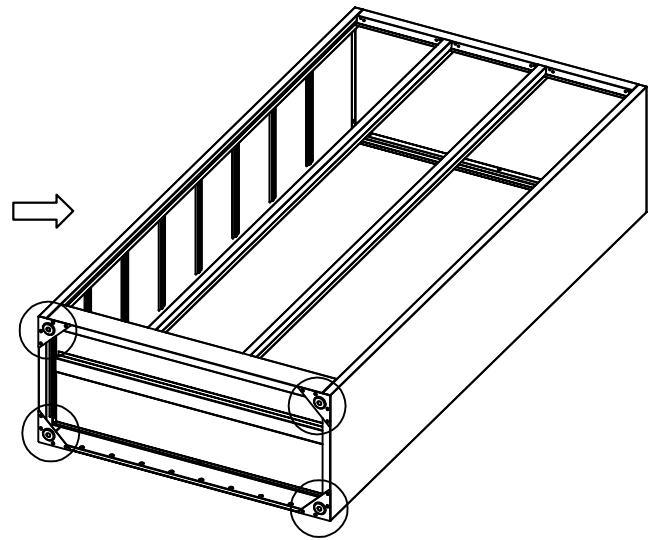
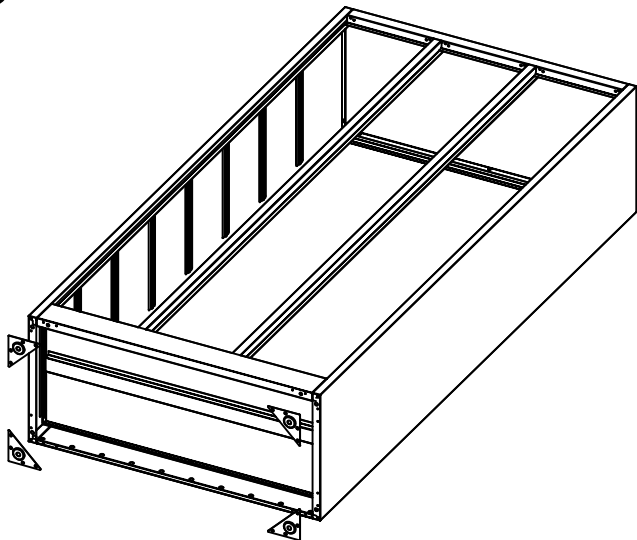
4



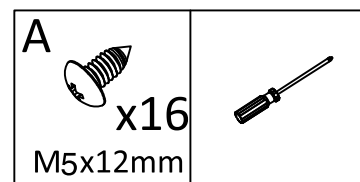
5



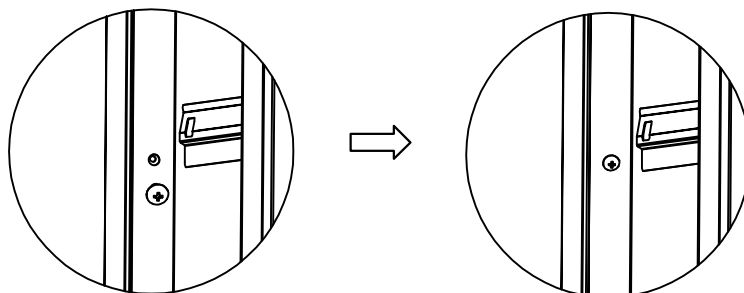
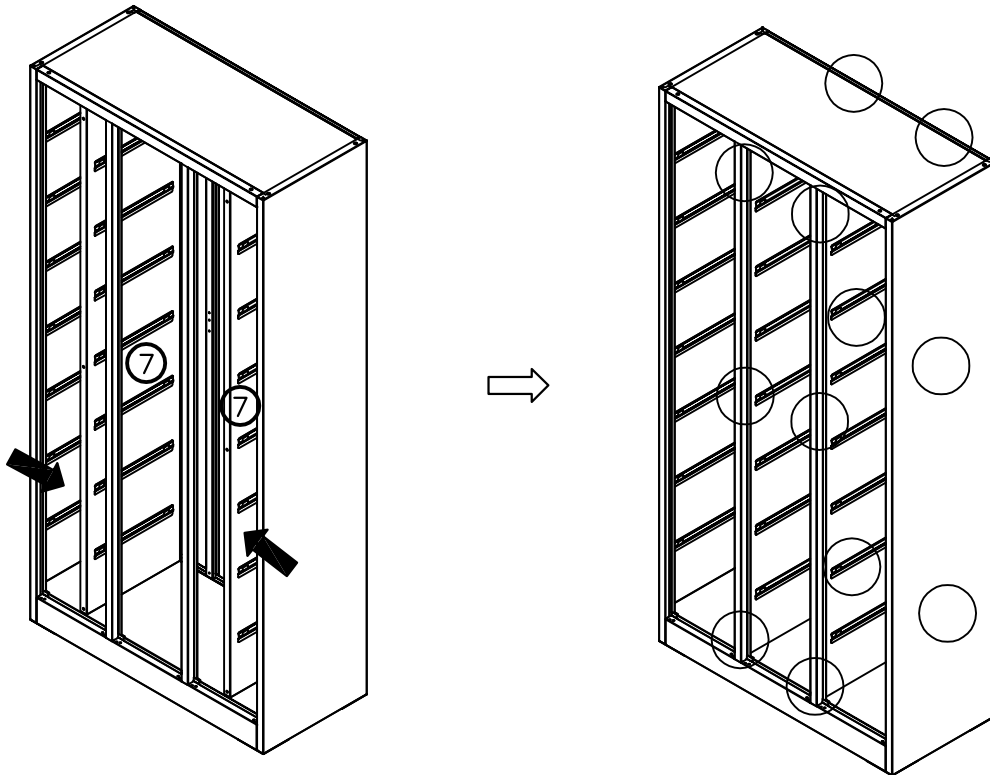
6





7/10

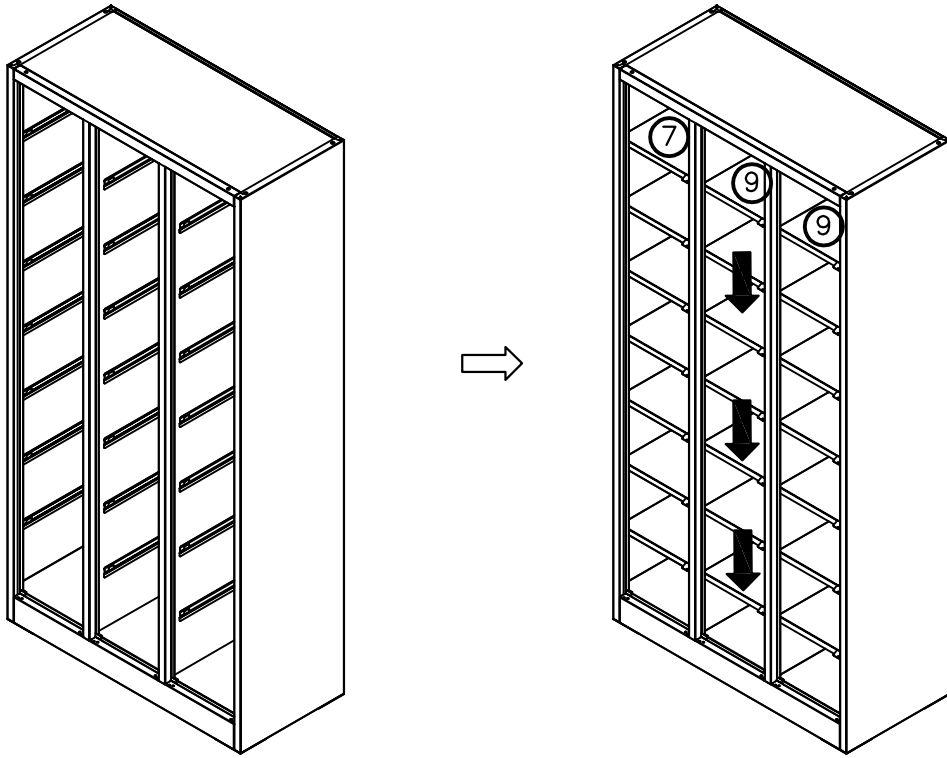


7



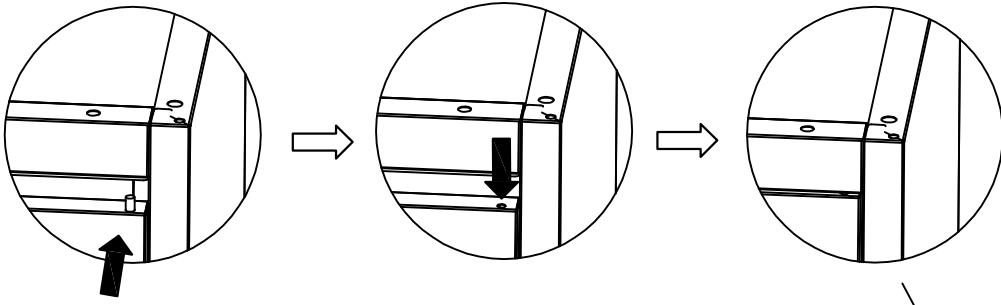
<p>A</p>  <p>x12</p> <p>M5x12mm</p>	
--	---

8

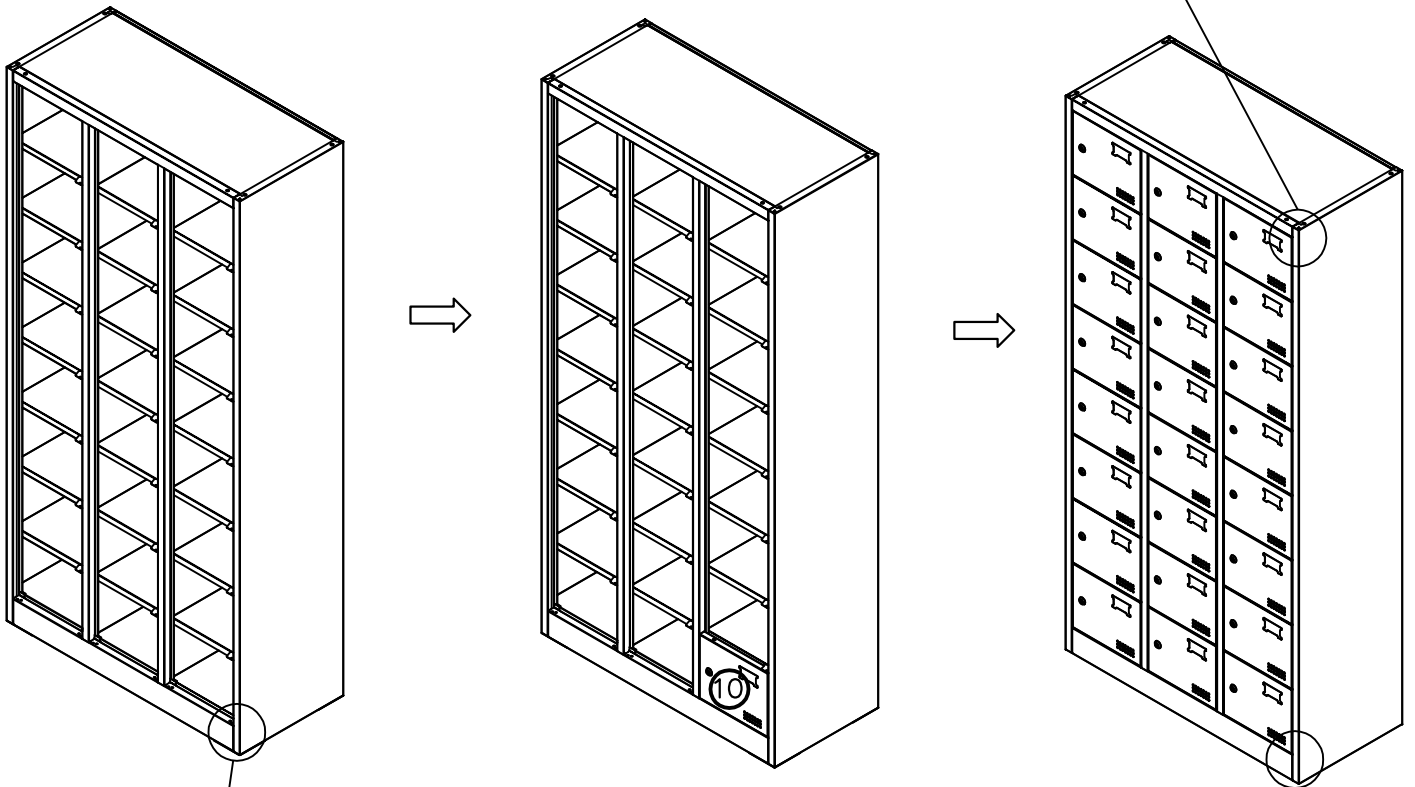


9

Paso 2: Instalar la parte superior nuevamente



Presione hacia abajo y empuje hacia adentro



Paso 1: Instalar lo siguiente

