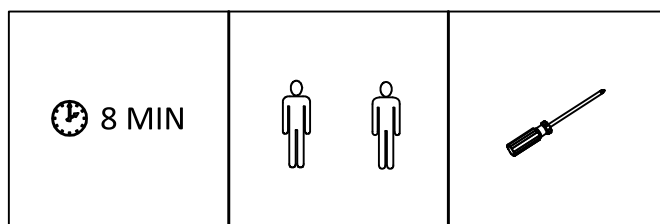
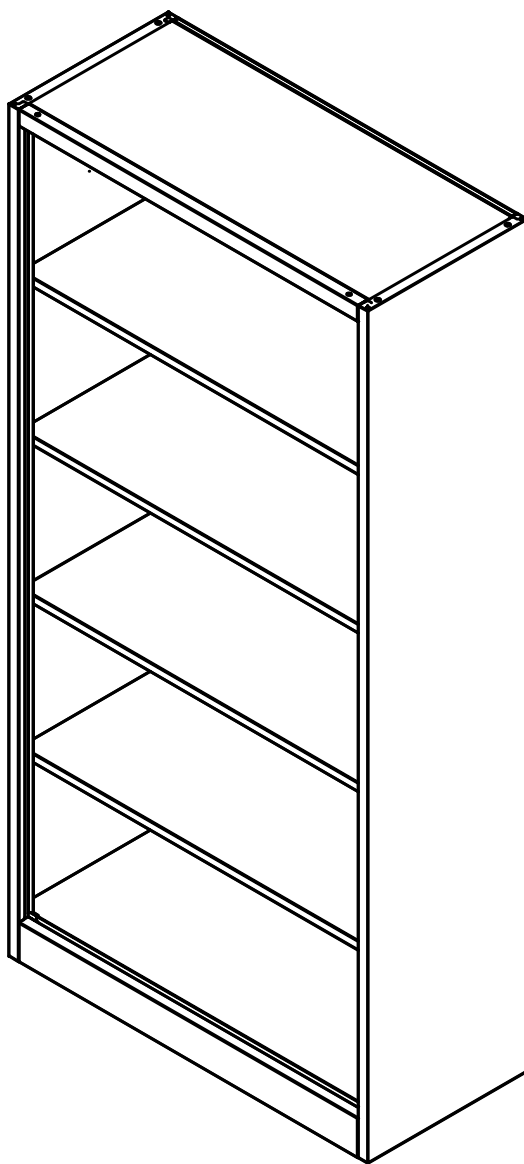
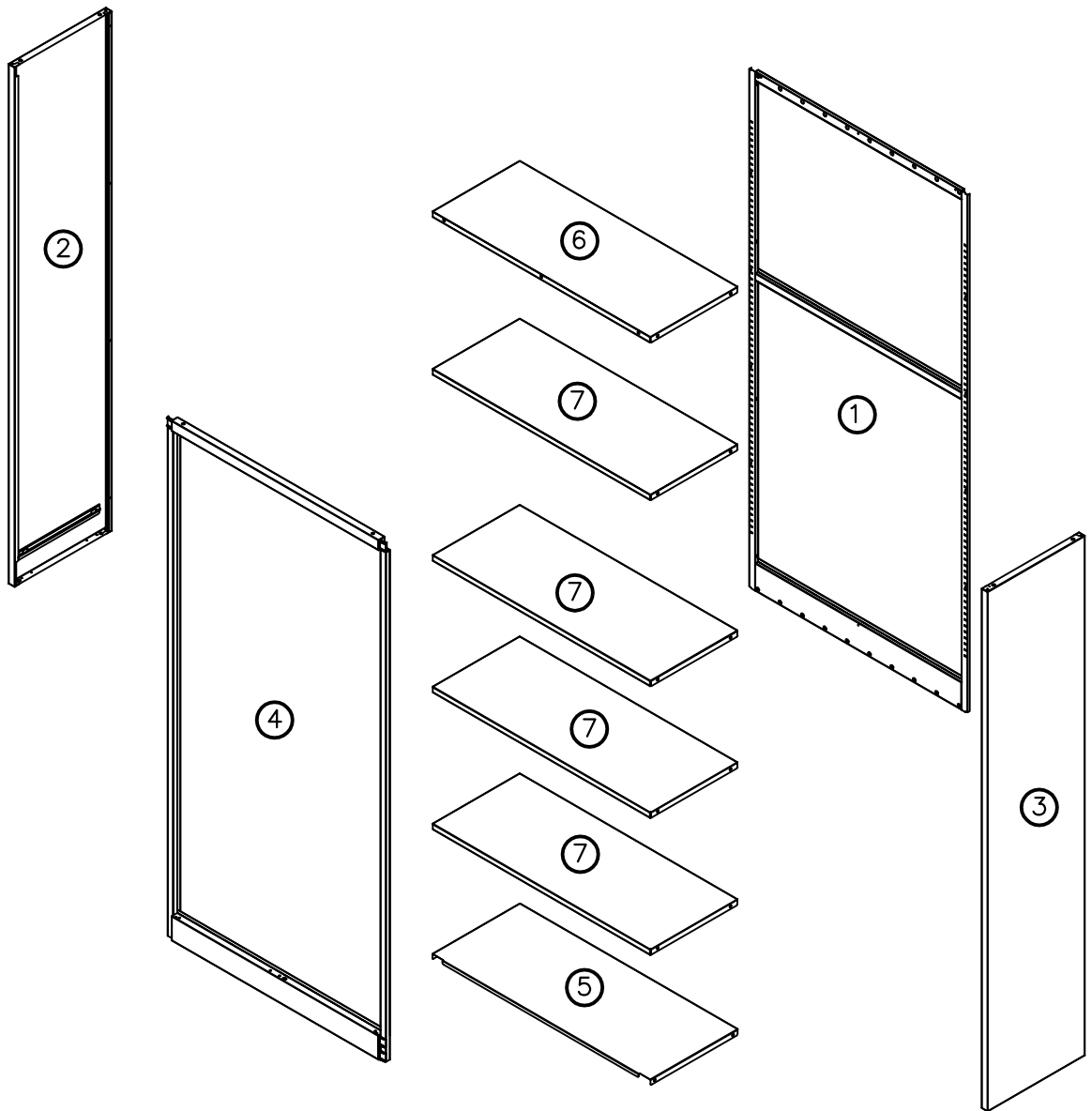


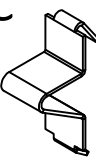


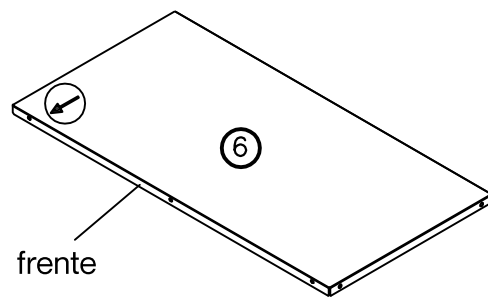
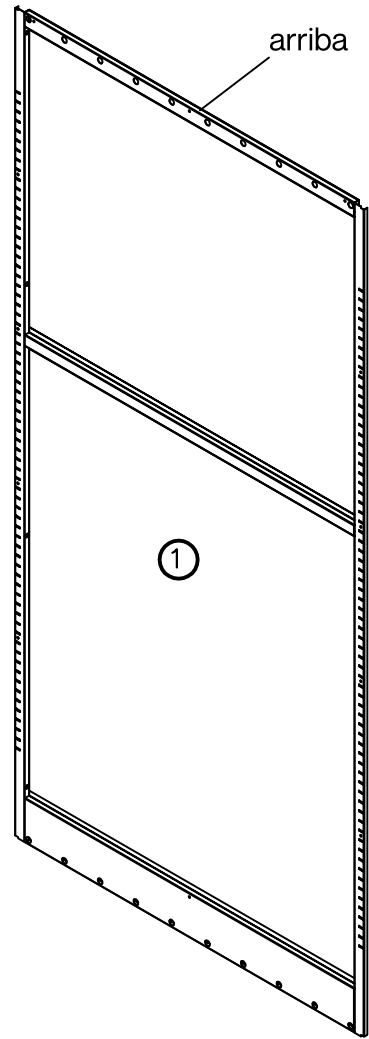
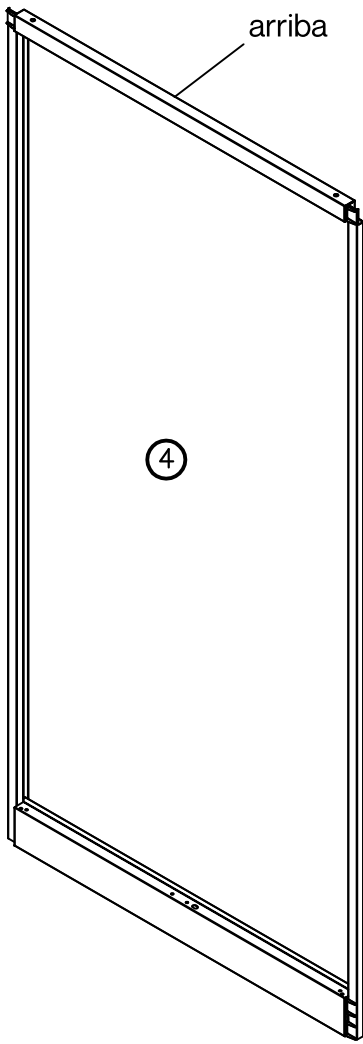
Instrucciones de armado

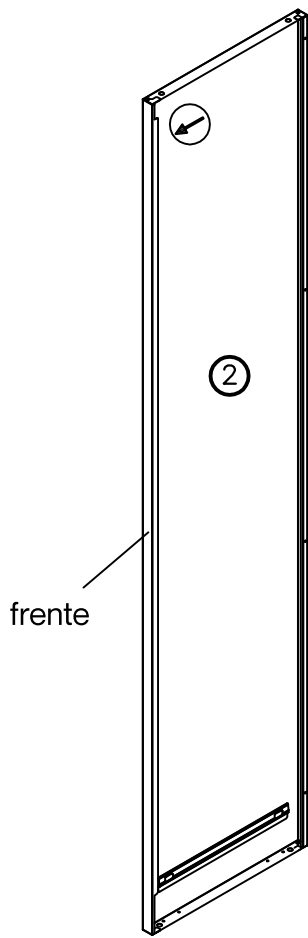
ofika®



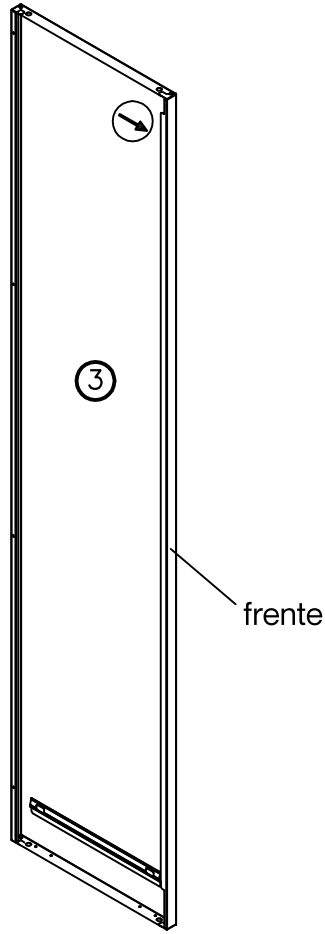


<p>A M5x12mm</p>  <p>x31</p>	<p>B</p>  <p>x4</p>	<p>C</p>  <p>x16</p>
------------------------------------------------------------------------------------------------------------------------	---------------------------------------------------------------------------------------------------------------	-----------------------------------------------------------------------------------------------------------------

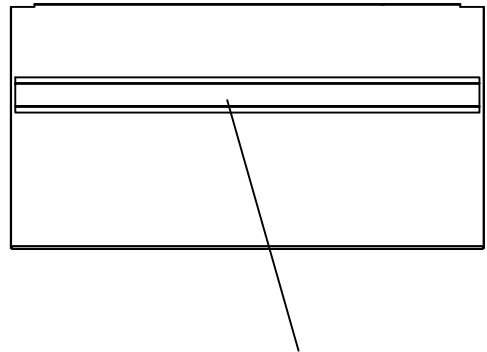
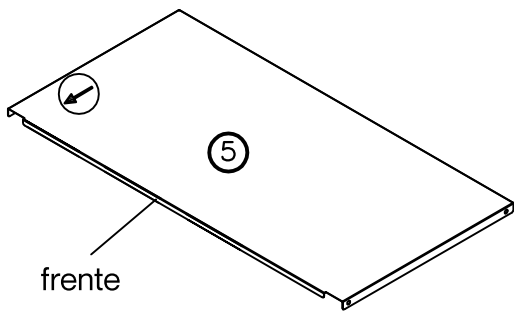




L

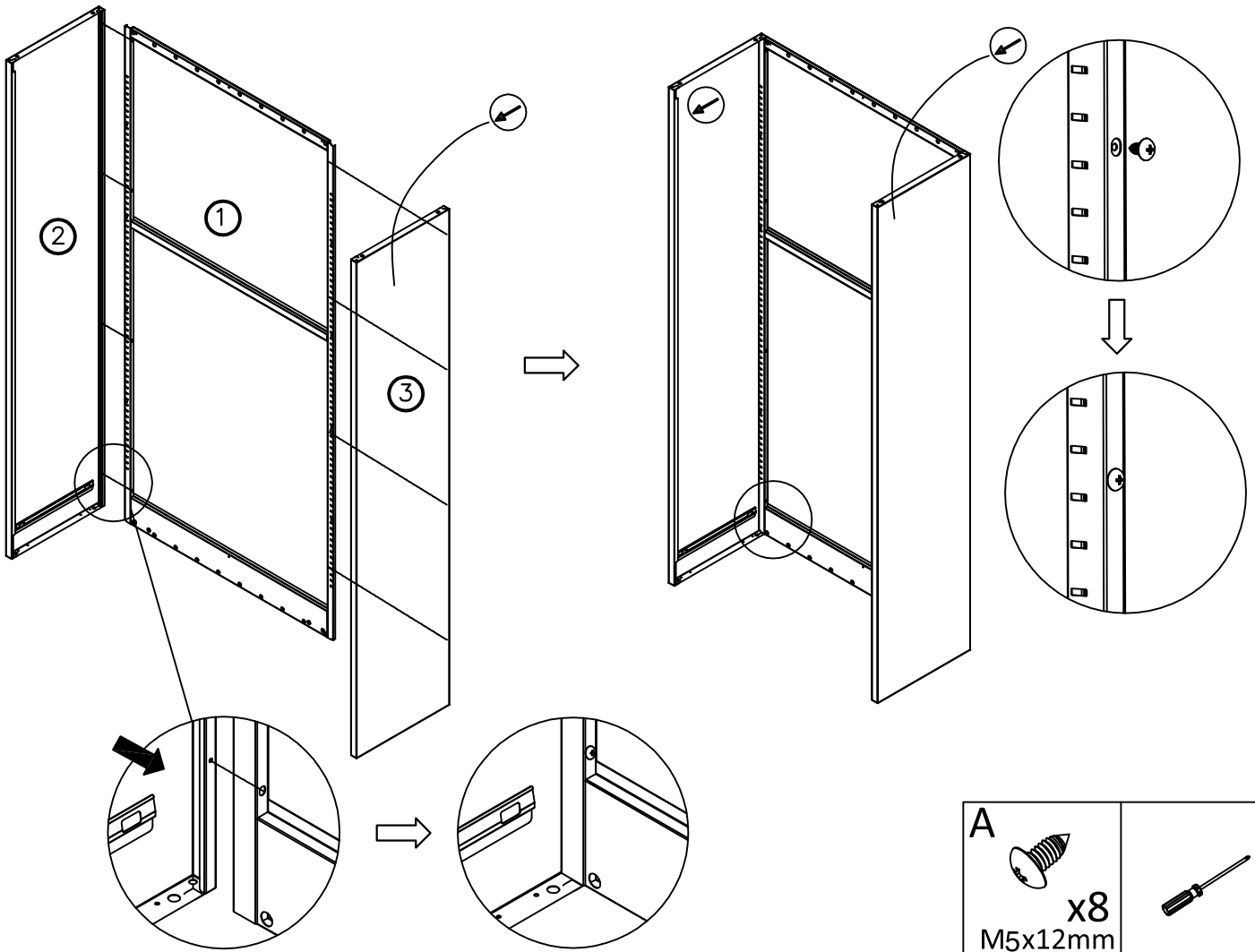


R

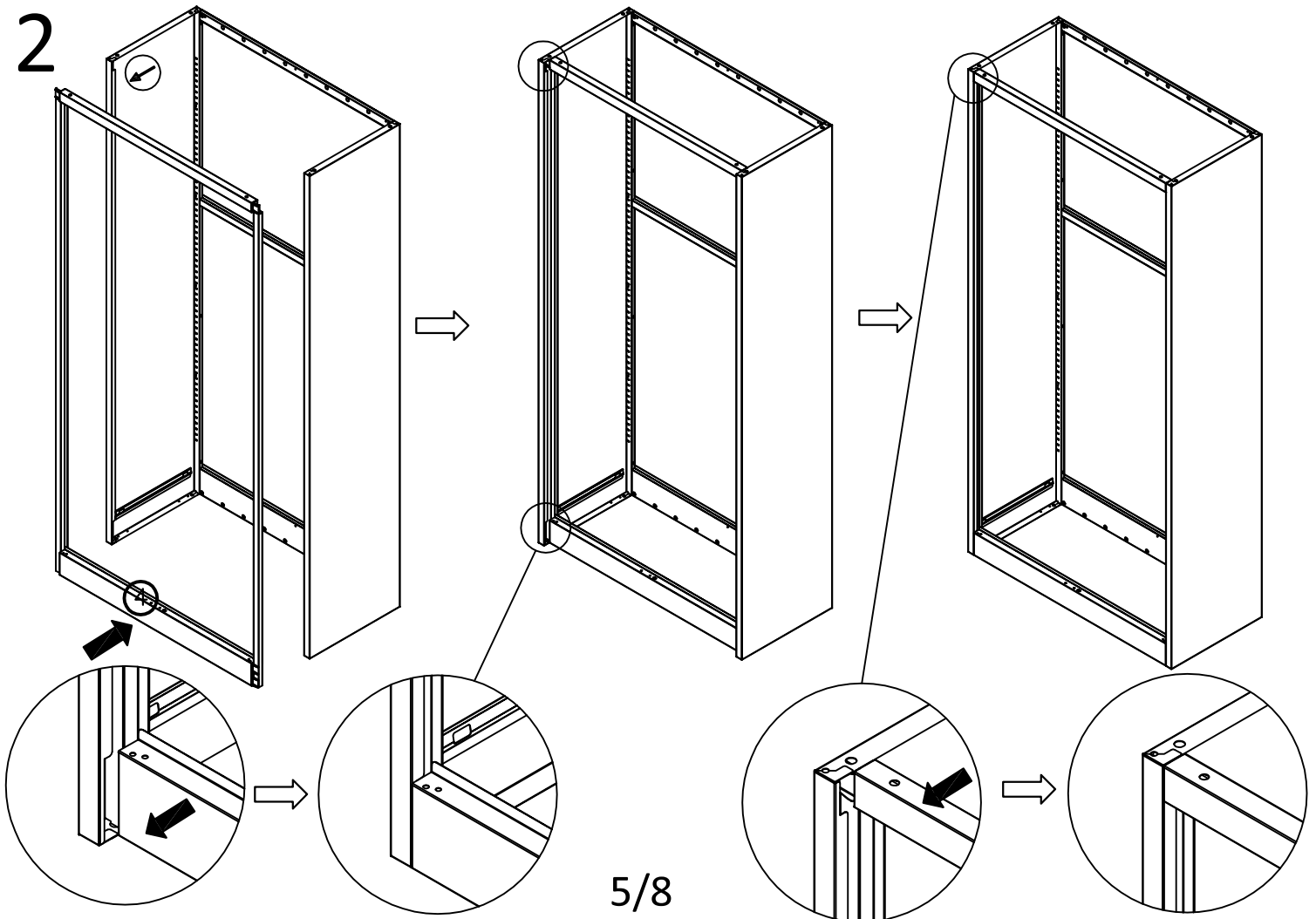


La posición del refuerzo del tabique es correcta para facilitar el embalaje y reducir el volumen.

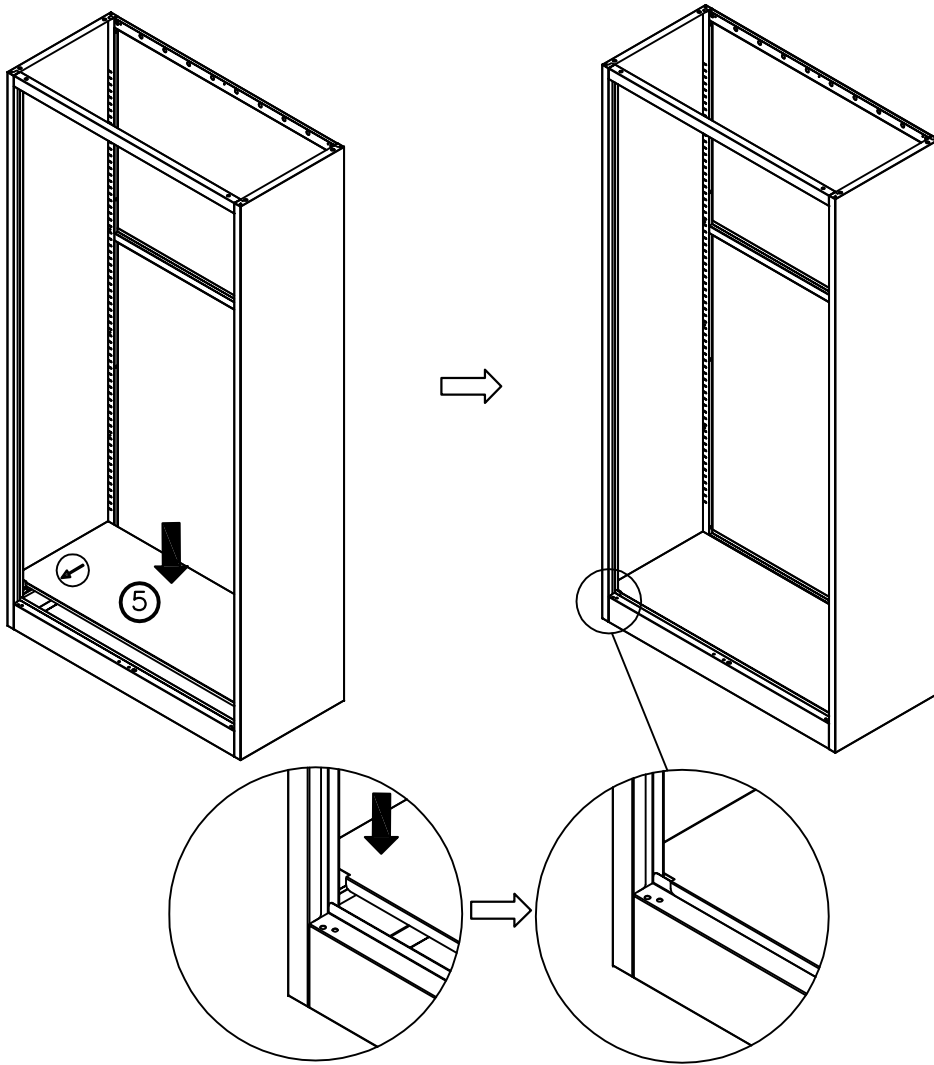
1



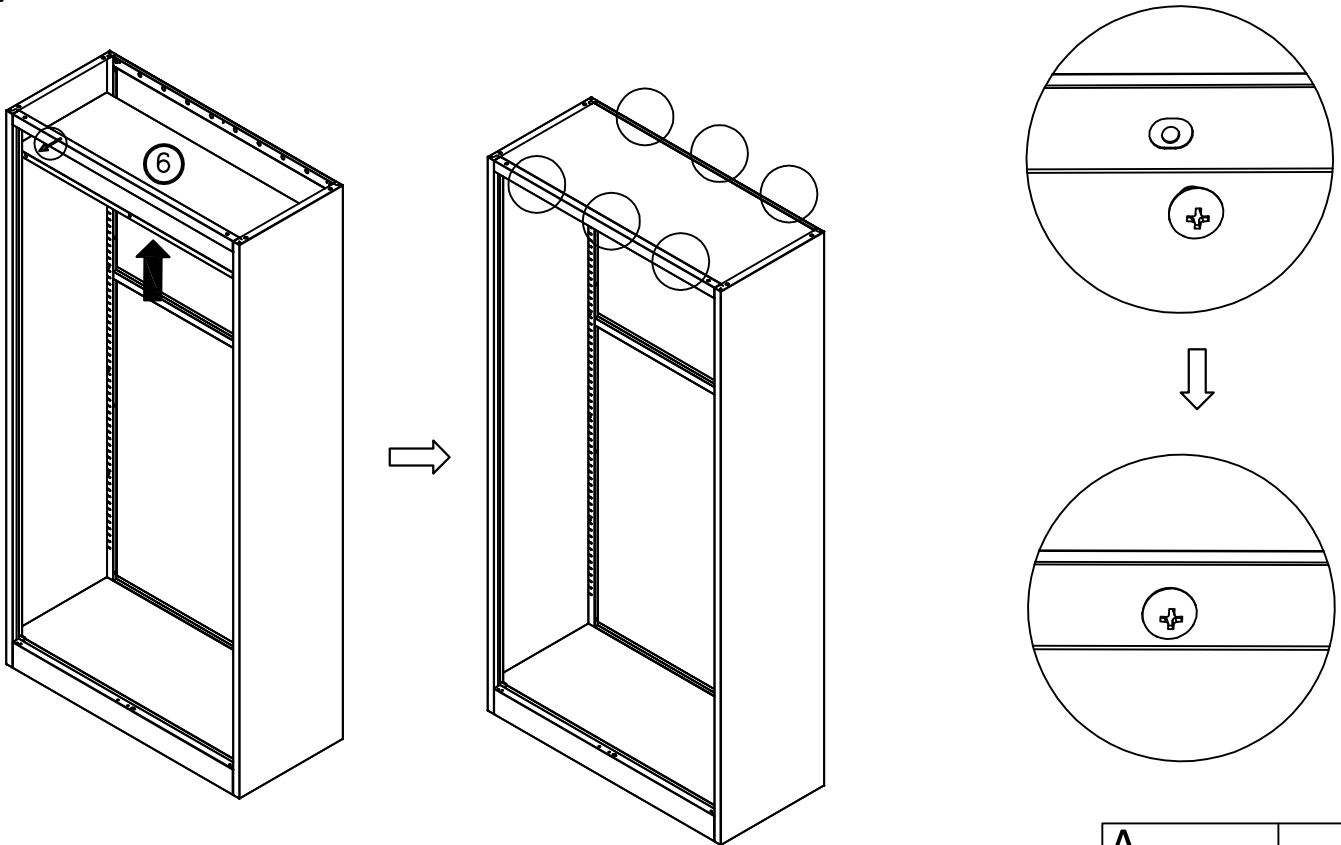
2





3



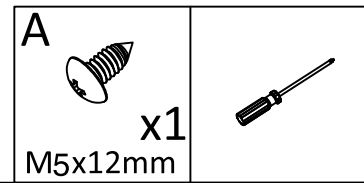
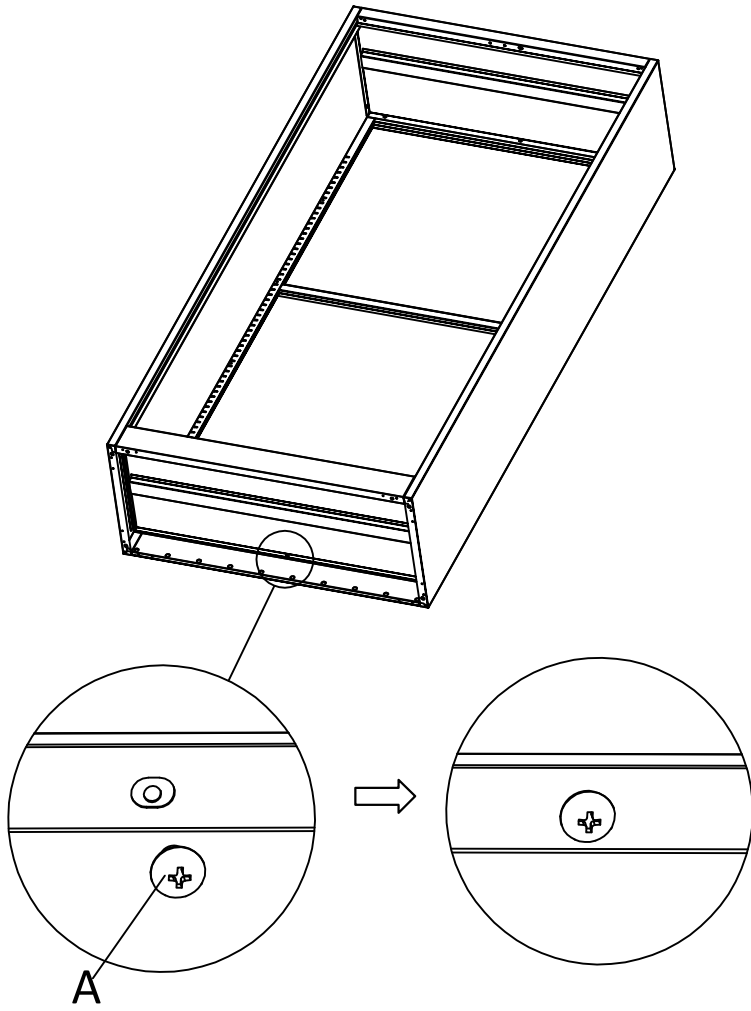
4



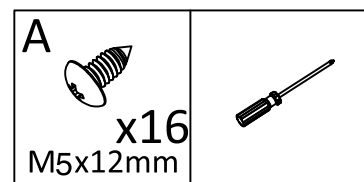
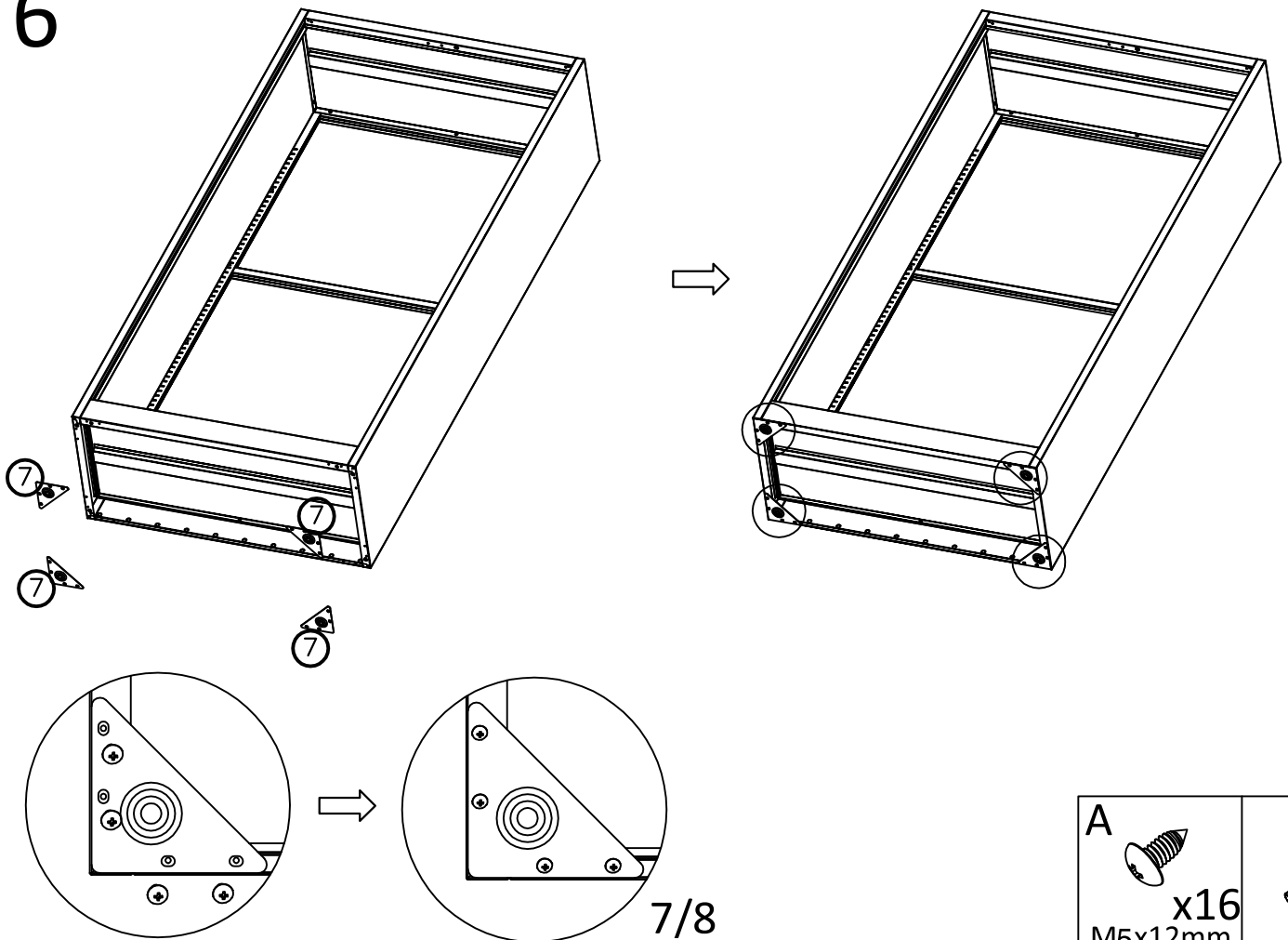
6/8

<p>A</p>  <p>x6 M5x12mm</p>	
----------------------------------------------------------------------------------------------------------------------	---------------------------------------------------------------------------------------

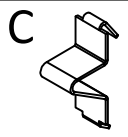
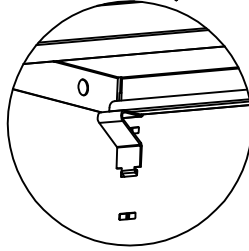
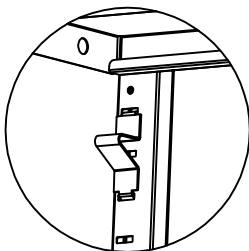
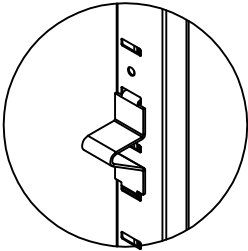
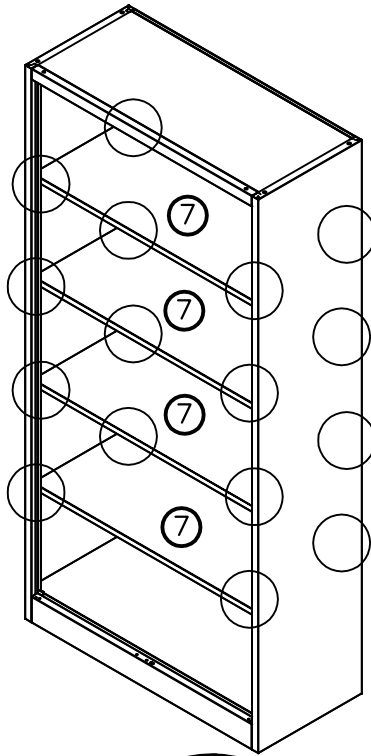
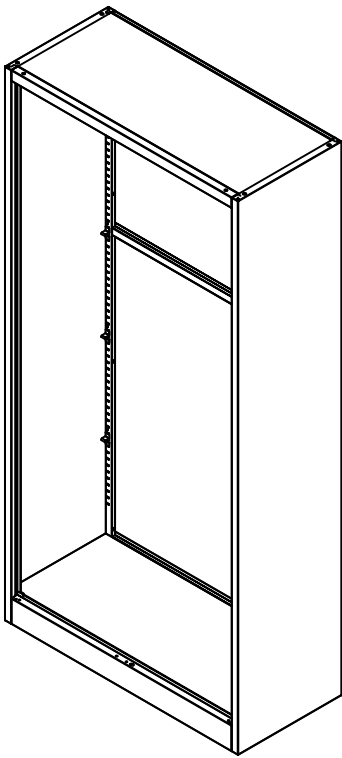
5



6



7



x16

8

