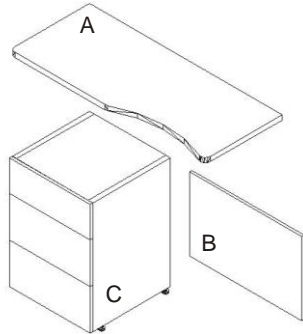


# MODULO MILAN

## SECUENCIA DE ARMADO

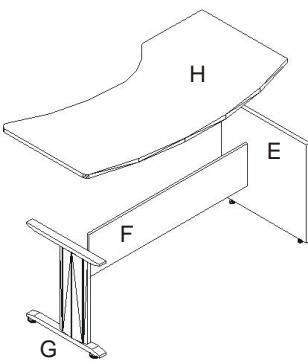
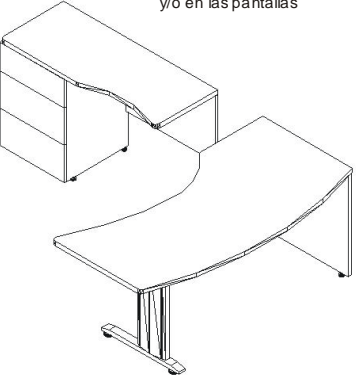


### SECCION BARRA.-

- 1°. Ensamblar la pantalla **B** a la cajonera **C** mediante pernos minifix.
- 2°. Una vez ensamblada la cajonera a la pantalla, colocar la cubierta **A** sobre la cajonera y fijar con pijas de 8 x 1 1/2".

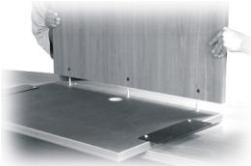


Los pernos se atomillan dentro de los insertos latonados que estan encajados en la cubierta y/o en las pantallas



### SECCION ESCRITORIO.-

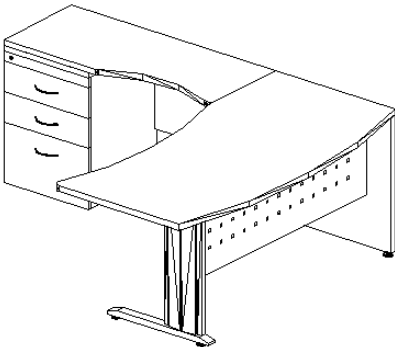
- 1°. Unir el lateral **E** a la cubierta **H** mediante pernos minifix.
- 2°. La pantalla **F** se une al lateral **E** mediante pijas de 8x1" y arandelas. Y también se une hacia la cubierta con tornillos de 3/4"
- 3° Colocar el soporte **G** a la cubierta **H** con tornillo de 1 1/4 x 1/4". Y con 2 tornillos de 1/4" se une a la pantalla **F**.



La pieza que contiene las cajas de los juegos minifix se superponen a los pernos previamente atomillados y se fijan dando media vuelta a la caja en el sentido de las manecillas del reloj



Para sujetar áreas completas ya ensambladas o simplemente cubiertas una con otra, se utilizan placas de acero que se atomillan por la parte inferior de dichas cubiertas.



### ENSAMBLE DE SECCIONES

Una vez terminadas la sección barra y la sección del escritorio, ambas partes del módulo se colocan frente a frente a modo de emparejar los bordes de sus cubiertas. Las dos secciones se fijarán una a la otra utilizando placas de acero de 30 x 10 cms. y atornillando dichas placas a la superficie inferior de las cubiertas con tornillos de 1/4 x 3/4".

espacio estilo diseño