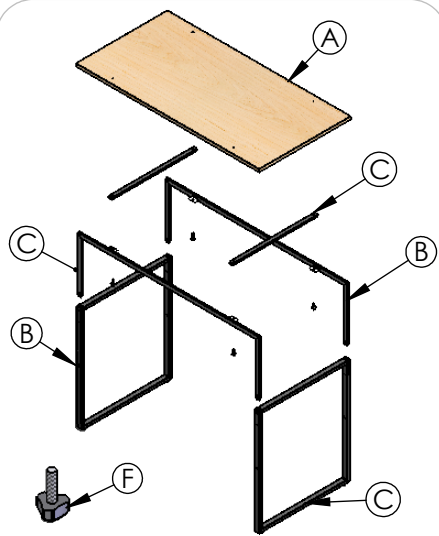
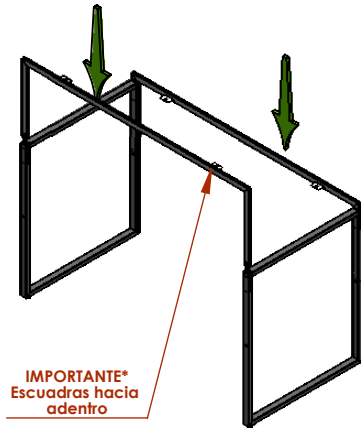




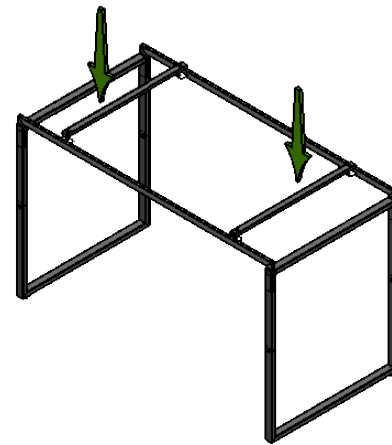
INSTRUCTIVO DE ARMADO BASICO SEVEN



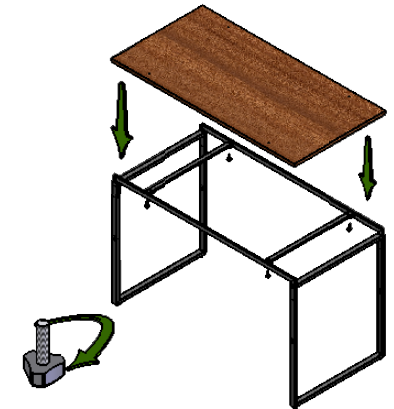
Deslizar barras de soporte sobre huecos de laterales, hasta escuchar un "click" **1**



Colocar barras de carga sobre las escuadras de las barras de soporte **2**



Colocar cubierta sobre barras de carga y barras de soporte uniendo con regatón trebol de 25mm **3**



NOTA: PARA FACIL ENSAMBLE UNA LAS PATAS Y FRONTAL CON LAS ETIQUETAS DEL MISMO COLOR

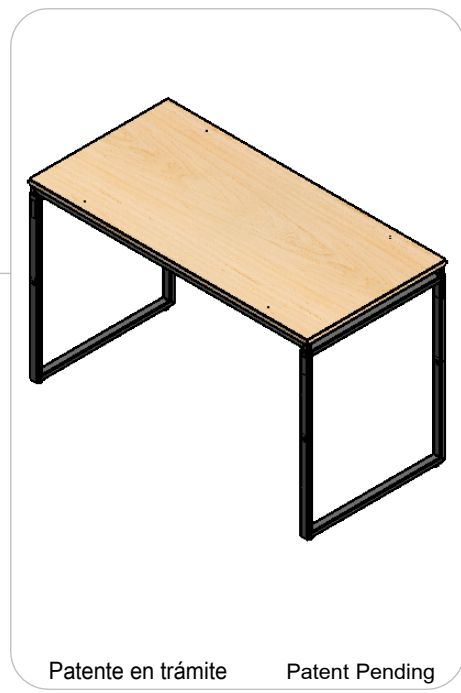
NOTE: MATCH SAME DOT COLOR STICKERS ON PANEL AND LEGS FOR EASY ASSEMBLY

No.	PARTE	CANT.
A	CUBIERTA	1
B	LATERAL IZQUIERDO	1
C	LATERAL DERECHO	1
D	BARRA DE SOPORTE	2
E	BARRA DE CARGA	2
F	REGATÓN TREBOL 25mm	4

PÓLIZA DE GARANTÍA
CREACIONES INDUSTRIALES

*****Para cualquier aclaración o comentario acerca de una garantía de este producto favor de conservar los datos señalados en la etiqueta que se encuentra en la parte inferior de la cubierta*****

CREACIONES INDUSTRIALES S.A DE C.V GARANTIZA SUS PRODUCTOS, BAJO CONDICIONES DE ARMADO Y USO NORMAL, POR 5 AÑOS (UN AÑO EN CORREDERAS, RODAJAS Y PLÁSTICOS) A PARTIR DE LA FECHA DE COMPRA CONTRA DEFECTOS DE MATERIALES Y MANO DE OBRA. SI SU MUEBLE PRESENTA ALGUN DEFECTO DE FABRICACIÓN DEBERA SOLICITAR LA GARANTÍA EN EL LUGAR DONDE ADQUIRIÓ LA MERCANCÍA, PRESENTANDO EL MUEBLE DAÑADO Y SU FACTURA DE COMPRA O TAMBIEN PUEDE REALIZAR ESTE TRAMITE ENVIANDO UN CORREO ELECTRONICO A LA SIGUIENTE CUENTA: garantias@crisa.com.mx
EL DISTRIBUIDOR DEBERA APOYARSE EN EL DEPARTAMENTO DE GARANTÍAS DE CRISA, TOMANDO EN CUENTA QUE EL TIEMPO MAXIMO DE RESPUESTA ES DE 30 DIAS A PARTIR DE QUE SE RECIBA LA SOLICITUD EN CRISA. LA GARANTIA NO SE HARA EFECTIVA EN LOS SIGUIENTES CASOS:
A) CUANDO EL MUEBLE SE HUBIESE UTILIZADO EN CONDICIONES DISTINTAS A LAS NORMALES.
B) CUANDO EL MUEBLE NO HUBIESE SIDO ARMADO DE ACUERDO CON EL INSTRUCTIVO.
C) CUANDO EL PRODUCTO SEA ALTERADO O REPARADO POR PERSONAS NO AUTORIZADAS POR CREACIONES INDUSTRIALES S.A DE C.V
D) CASOS ESPECIALES DE PAQUETERIA*
E) POR DAÑOS QUE PUEDA SUFRIR POR MOTIVO DE SINIESTRO, CASOS FORTUITOS O CUALQUIER OTRA CAUSA NO IMPUTABLE A LA EMPRESA.
F) POR NO PRESENTAR COMPROBANTE DE COMPRA (FACTURA)
NOTA IMPORTANTE:
*ACTUALMENTE CONTAMOS CON UN SEGURO DE MERCANCIA QUE CUBREN 20 DIAS DESPUES DE LA ENTREGA CON PAQUETERIA, POR LO QUE SOLICITAMOS SEA TAN AMABLE DE REVISAR LA MERCANCIA CREACIONES INDUSTRIALES S.A DE C.V SE RESERVA EL DERECHO DE MODIFICAR SUS PRODUCTOS, ESPECIFICACIONES TECNICAS, COMBINACION DE ACCESORIOS, COLORES, ETC, EN CUALQUIER MOMENTO SIN RECUBRIR EN RESPONSABILIDAD ALGUNA. LAS IMAGENES Y DATOS PRESENTADOS PUEDEN VARIAR SIN PREVIO AVISO.



Patente en trámite

Patent Pending