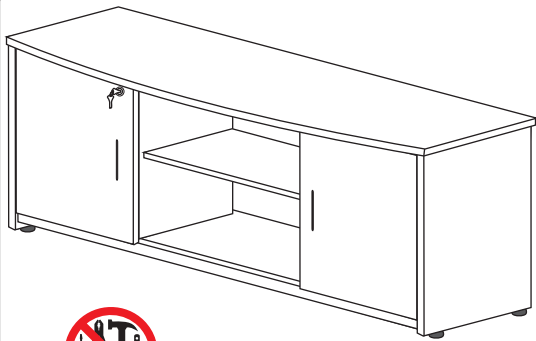


# INSTRUCTIVO DE ARMADO

## ASSEMBLY INSTRUCTIONS

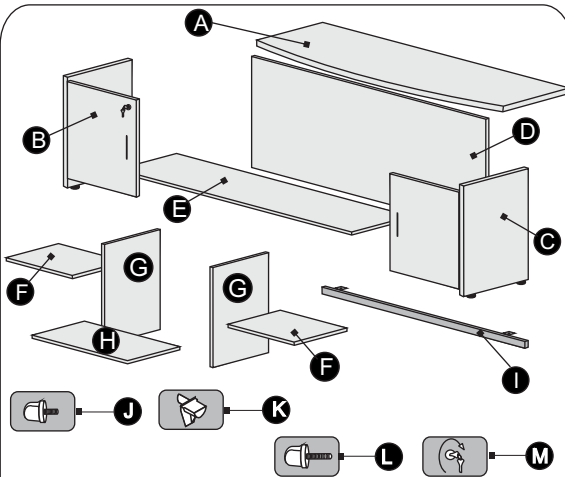
CREDENZA KLASS MODELO KLASS 03 CREDENZA KLASS



**TE** 15 min TIEMPO DE ENSAMBLE  
ASSEMBLY TIME

PATENTE EN TRAMITE

PATENT PENDING

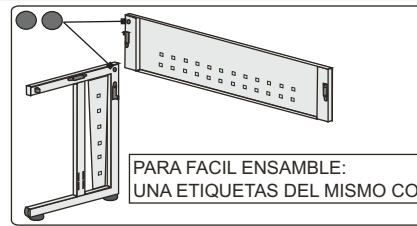


### LISTA DE PARTES

- A** CUBIERTA SUPERIOR.....(1 PZA)
- B** LATERAL CON PUERTA IZQUIERDA.....(1.PZA)
- C** LATERAL CON PUERTA DERECHA.....(1.PZA)
- D** TAPA TRASERA.....(1 PZA)
- E** ENTREPAÑO INFERIOR.....(1 PZA)
- F** REPIZAS.....(2 PZA)
- G** SOPORTE DE REPIZAS.....(2 PZA)
- H** REPIZA CENTRAL.....(1 PZA)
- I** BARRA DE SOPORTE.....(1 PZA)
- J** REGATON DE SEGURIDAD 14.6 MM.....(4 PZAS)
- K** MENSULAS.....(14 PZAS)
- L** REGATON DE SEGURIDAD 36 MM.....(4 PZA)
- M** LLAVES PARA CHAPA.....(2 PZA)

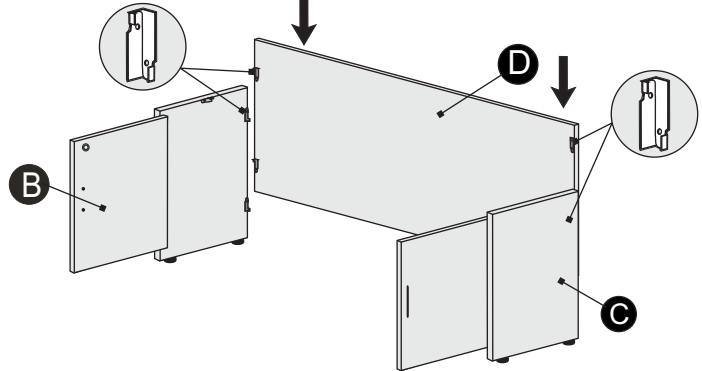
### PARTS OF LISTING

- A** TOP SHELF.....(1 PC)
- B** SIDE (RIGHT).....(1 PC)
- C** SIDE (LEFT).....(1 PC)
- D** COVER BACK.....(1 PC)
- E** BOTTOMS SHELF.....(1 PC)
- F** SHELF.....(2 PC)
- G** SUPPORT SHELF.....(2 PC)
- H** CENTRAL SHELF.....(1 PC)
- I** SUPPORT BEAM.....(1 PC)
- J** SAFETY KNOB 14.6 MM.....(4 PCS)
- K** PLASTIC PIN.....(14 PCS)
- L** SAFETY KNOB 36 MM.....(4 PC)
- M** KEY OF LOCK.....(2 PC)

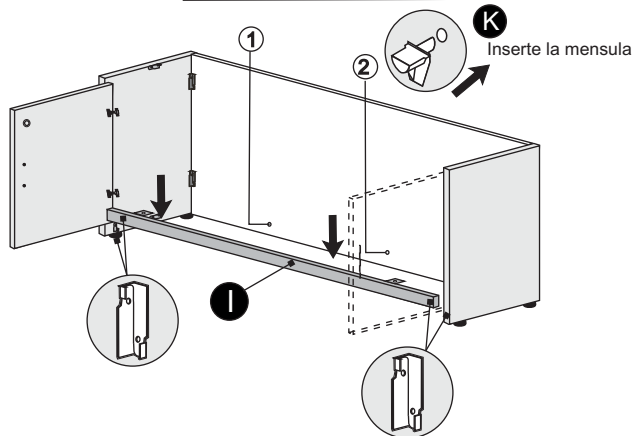


PARA FACIL ENSAMBLE:  
UNA ETIQUETAS DEL MISMO COLOR

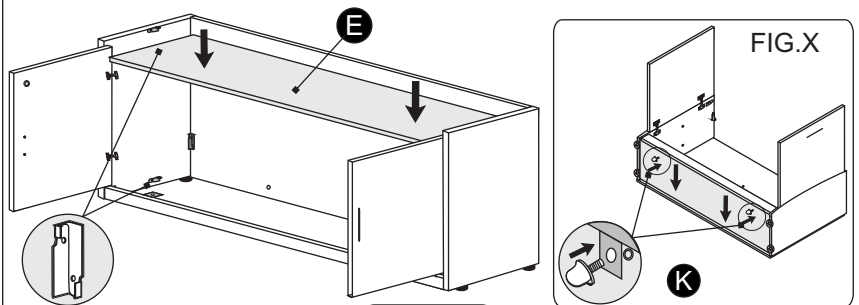
1



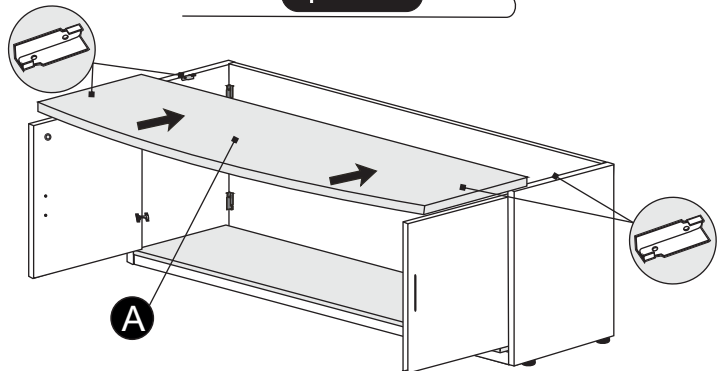
2

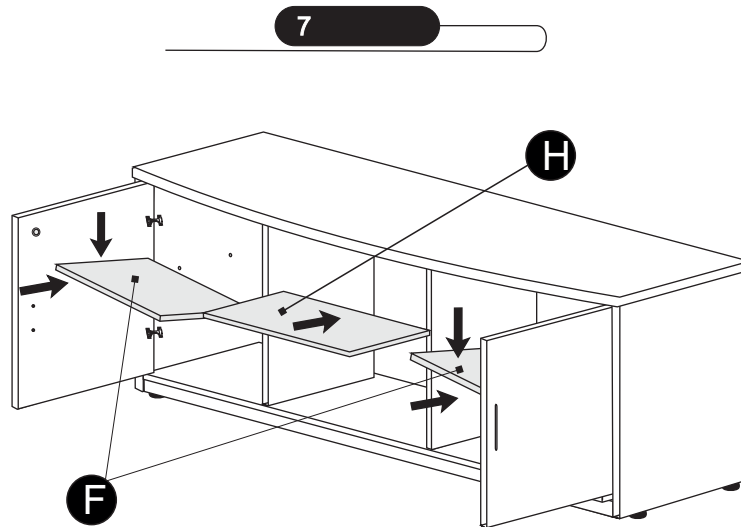
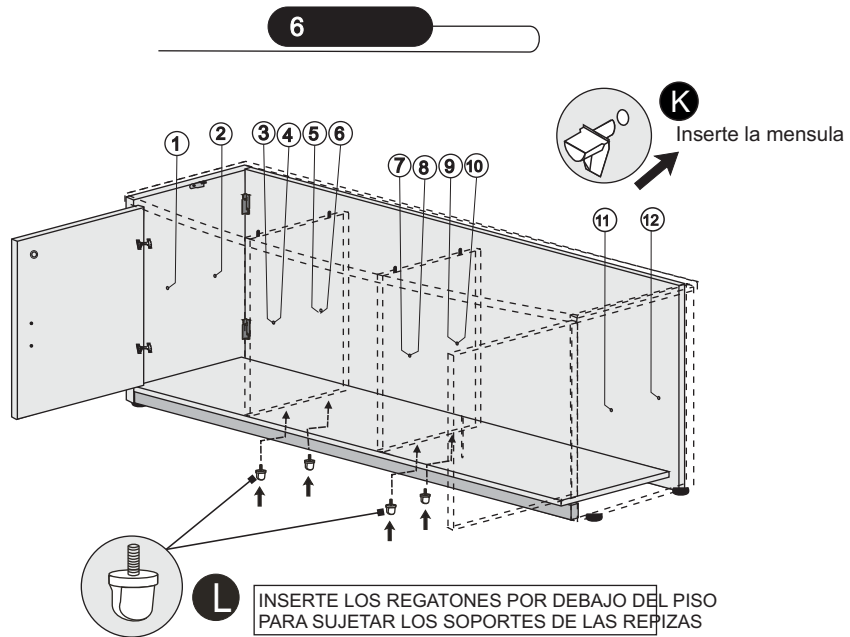
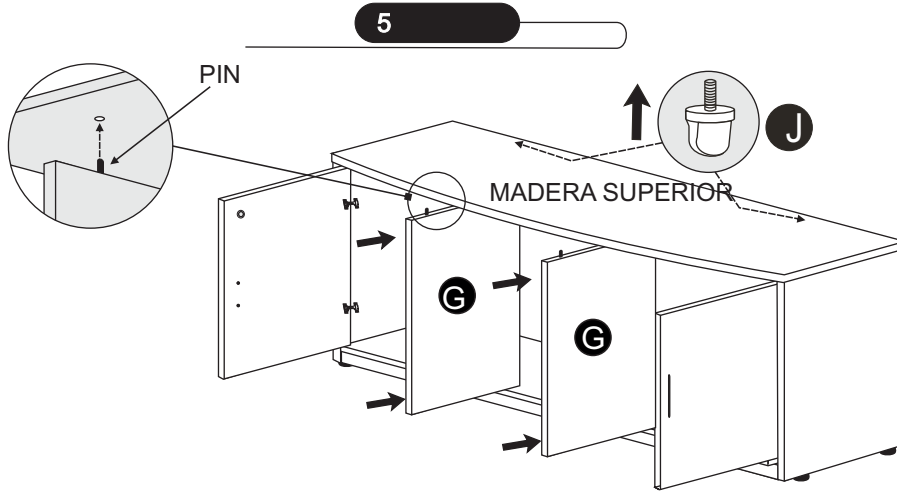


3



4





INCLINE UN POCO LAS REPIZAS PARA COLOCARLAS