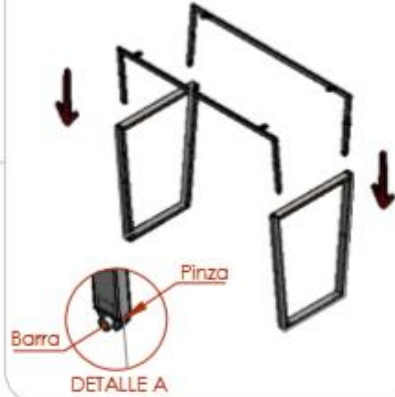


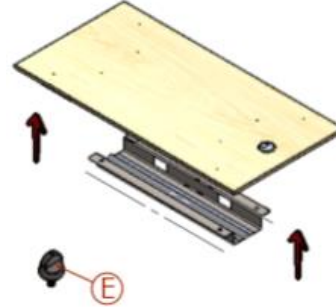
No.	PARTE	CANT.
A	CUBIERTA	1
B	LATERAL	2
C	CANALETA	1
D	BARRA	2
E	REGATÓN PELLIZCO 12 MM	8
F	CONECTOR 12 MM	4
G	LLAVE ALLEN	1

1 Introducir barras en laterales y presionar hasta lograr click de pinza con barra (detalle A)



2 Alinear barrenos de cubierta con barrenos de canaleta y unir con regatón pellizco de 12 mm

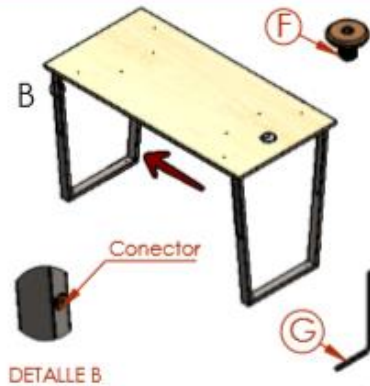
NOTA: Alinear barrenos de cubierta y de canaleta con ayuda de las etiquetas de colores correspondientes



3 Colocar cubierta sobre estructura, alinear barrenos con los de cubierta y unir con regatón 12 mm



4 Fijar con llave allen G barra a lateral mediante tornillo conector F



Presentación: Instructivo de armado sin herramientas

*****Para cualquier aclaración o comentario acerca de una garantía de este producto favor de conservar los datos señalados en la etiqueta que se encuentra en la parte inferior de la cubierta*****

CREACIONES INDUSTRIALES S.A. DE C.V. GARANTIZA SUS PRODUCTOS, BAJO CONDICIONES DE ARMADO Y USO NORMAL POR 5 AÑOS (UN AÑO EN CORREDERAS, RODAJES Y PLÁSTICOS) A PARTIR DE LA FECHA DE COMPRA CONTRA DEFECTOS DE MATERIALES Y MANO DE OBRA. SI SU PRODUCTO PRESENTA ALGUN DEFECTO DE FABRICACIÓN DEBERÁ SOLICITAR LA GARANTÍA EN EL LUGAR DONDE ADQUIRIÓ LA MERCANCÍA, PRESENTANDO EL VOUCHER DAÑADO Y SU FACTURA DE COMPRA O TAMBIÉN PUEDE REALIZAR ESTE TRÁMITE ENVIANDO UN CORREO ELECTRÓNICO A LA SIGUIENTE DIRECCIÓN: ventas@ci.com.mx

EL DISTRIBUIDOR DEBERÁ APOYARSE EN EL DEPARTAMENTO DE GARANTÍAS DE ORIGEN, TOMANDO EN CUENTA QUE EL TIEMPO MÁXIMO DE RESPUESTA ES DE 30 DÍAS A PARTIR DE QUE SE RECIBA LA SOLICITUD EN ORIGEN. LA GARANTÍA NO SE HARÁ EFECTIVA EN LOS SIGUIENTES CASOS:

A) CUANDO EL VOUCHER SE HUBIERA UTILIZADO EN OTRAS OPORTUNIDADES DE GARANTÍA A LAS VENTAJAS.

B) CUANDO EL VOUCHER NO HUBIERA SIDO ARMADO DE ACUERDO CON LAS INSTRUCCIONES.

C) CUANDO EL PRODUCTO SEA ALTERADO O REPARADO POR PERSONAS NO AUTORIZADAS POR CREACIONES INDUSTRIALES S.A. DE C.V.

D) CASOS REFERIDOS EN EL PAQUETE DE GARANTÍA.

E) POR DAÑOS QUE PUEDA SUFRIR POR MOTIVO DE SINISTRO, DAÑOS POR TUMBO O CUALQUIER OTRA CAUSA NO IMPUTABLE A LA EMPRESA.

F) POR NO PRESENTAR COMPROMISOS DE COMPRA (FACITURA).

NOTA: IMPORTANTE

*PASTA ALIMENTICIA ENTREGADA CON UN RESERVOIR DE VARIACIONES EN SU CUBIERTA. SI SE DESPRENSA DE LA EMPRESA CON PASAPORTE, POR LO QUE SU SOLICITUD DEBERÁ SER ATENDIDA EN LA EMPRESA. CREACIONES INDUSTRIALES S.A. DE C.V. SE RESERVA EL DERECHO DE MODIFICAR SUS PRODUCTOS, SERVICIOS Y/O PRECIOS SIN AVISO PREVIO. CUALQUIER SERVICIO EN CALIDAD DE GARANTÍA DEBERÁ SER REALIZADO EN LAS CIUDADES DE GUADALAJARA Y TOLUCA SIN PASAR DE 48 HORAS.

CREACIONES INDUSTRIALES S.A. DE C.V. | JOSÉ MARÍA, D.H. | CALLE NO. 849, ZONA CENTRO, C.P. 20000, AGUASCALIENTES, AGS. | TEL. 01 (466) 215-1446 / 215-7444 EXT. 201 | FAX: 01 (466) 215-1142 | EMAIL: ventas@ci.com.mx | TELEFONO DE ATENCION AL CLIENTE: 01-800-466-7430