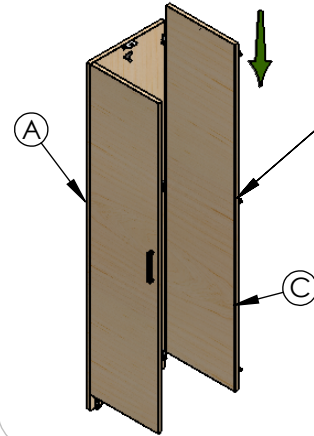
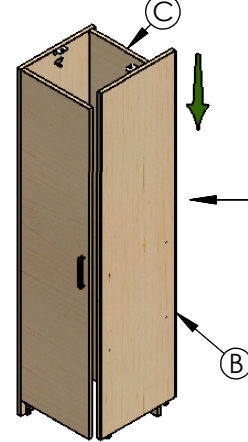


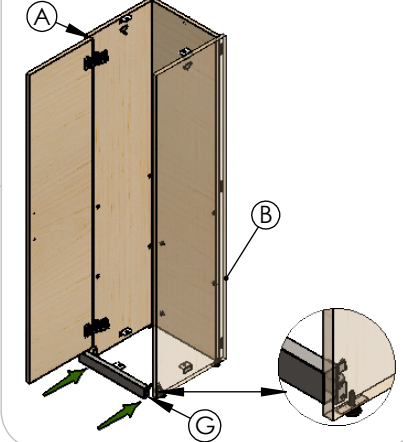
**1** Insertar fondo a lateral izquierdo con gancho macho-hembra, ganchos por parte exterior del armario



**2** Insertar lateral derecho a fondo, con gancho macho-hembra, ganchos por parte exterior del armario



**3** Deslizar barra entre lateral izquierdo y derecho, insertando en ganchos macho-hembra.

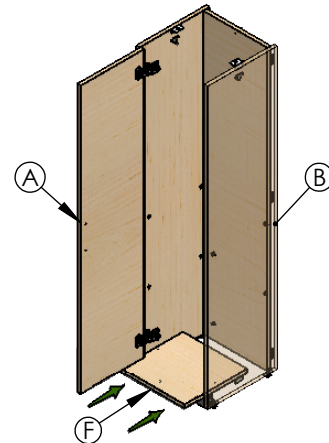


N.º	PIEZA	CANT.
A	LATERAL IZQUIERDO Y PUERTA	1
B	LATERAL DERECHO	1
C	FONDO	1
D	CUBIERTA	1
E	REPISAS	2
F	BASE	1
G	BARRA	1
H	REGATON TREBOL 12 MM	6
I	MENSULAS	8



NOTA: ENSAMBLAR FONDO CON LATERALES POR LA PARTE TRASERA PARA OCULTAR LOS GANCHOS DE ENSAMBLE. PARA FACIL ENSAMBLE UNA LOS LATERALES Y EL FONDO CON LAS ETIQUETAS DEL MISMO COLOR

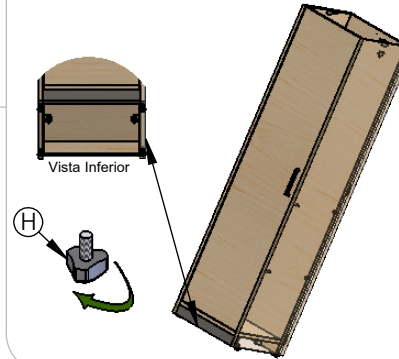
**4** Deslizar base hasta el fondo sobre barra y entre laterales izquierdo y derecho



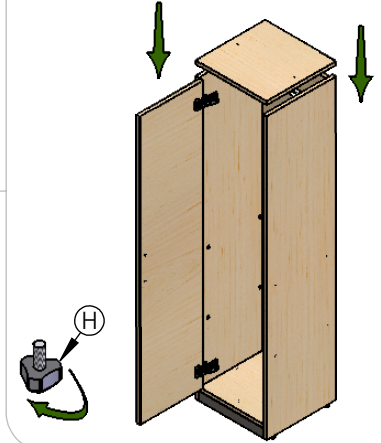
**5** Inclinar el armario para ajustar la base en la parte inferior con regatón de trebol.

**NOTA:** Operación entre 2 personas

Persona 1: Inclinar el mueble  
Persona 2: Apretar regatón por parte inferior



**6** Colocar cubierta sobre laterales y fondo, ajustar con regaton de trebol por parte interna del armario



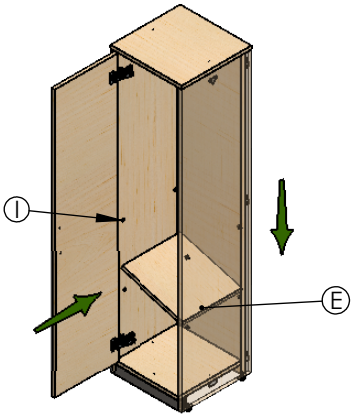
**PÓLIZA DE GARANTÍA**  
CREACIONES INDUSTRIALES

CREACIONES INDUSTRIALES S.A. DE C.V. GARANTIZA SUS PRODUCTOS, BAJO CONDICIONES DE ARMADO Y USO NORMAL POR 5 AÑOS (UN AÑO EN CORREDERAS, RODAJAS Y PLÁSTICOS) A PARTIR DE LA FECHA DE COMPRA CONTRA DEFECTOS DE MATERIALES Y MANO DE OBRA. SI SU MUEBLE PRESENTA ALGUN DEFECTO DE FABRICACIÓN DEBERÁ SOLICITAR LA GARANTÍA EN EL LUGAR DONDE ADQUIRIÓ LA MERCANCÍA, PRESENTANDO EL MUEBLE DAÑADO Y SU FACTURA DE COMPRA O TAMBIÉN PUEDE REALIZAR ESTE TRAMITE ENVIANDO UN CORREO ELECTRONICO A LA SIGUIENTE CUENTA: [garantias@crisa.com.mx](mailto:garantias@crisa.com.mx). EL DISTRIBUIDOR DEBERÁ APOYARSE EN EL DEPARTAMENTO DE GARANTÍAS DE CRISA, TOMANDO EN CUENTA QUE EL TIEMPO MAXIMO DE RESPUESTA ES DE 30 DIAS A PARTIR DE QUE SE RECIBA LA SOLICITUD EN CRISA. LA GARANTIA NO SE HARA EFECTIVA EN LOS SIGUIENTES CASOS:  
A) CUANDO EL MUEBLE SE HUBIESE UTILIZADO EN CONDICIONES DISTINTAS A LAS NORMALES.  
B) CUANDO EL MUEBLE NO HUBIESE SIDO ARMADO DE ACUERDO CON EL INSTRUCTIVO.  
C) CUANDO EL PRODUCTO SEA ALTERADO O REPARADO POR PERSONAS NO AUTORIZADAS POR CREACIONES INDUSTRIALES S.A. DE C.V.  
D) CASOS ESPECIALES DE PAQUETERIA\*  
E) POR DAÑOS QUE PUEDA SUFRIR POR MOTIVO DE SINIESTRO, CASOS FORTUITOS O CUALQUIER OTRA CAUSA NO IMPUTABLE A LA EMPRESA.  
F) POR NO PRESENTAR COMPROBANTE DE COMPRA (FACTURA)

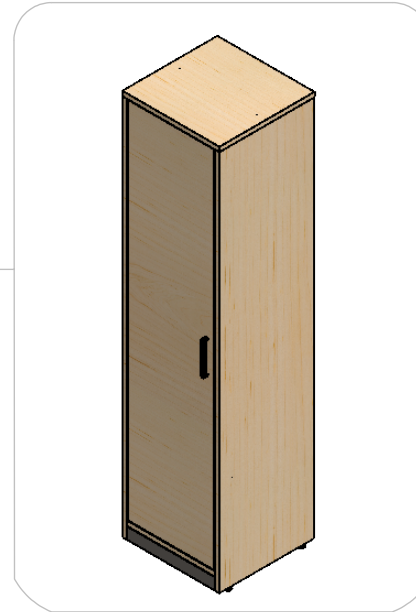
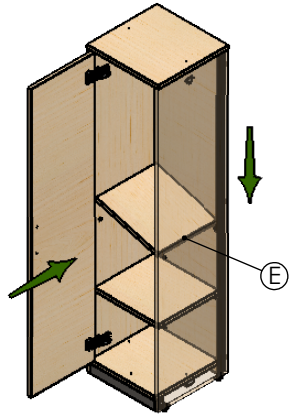
NOTA IMPORTANTE:  
\*ACTUALMENTE CONTAMOS CON UN SEGURO DE MERCANCIA QUE CUBREN 20 DIAS DESPUES DE LA ENTREGA CON PAQUETERIA, POR LO QUE SOLICITAMOS SEA TAN AMABLE DE REVISAR LA MERCANCIA CREACIONES INDUSTRIALES S.A. DE C.V. SE RESERVA EL DERECHO DE MODIFICAR SUS PRODUCTOS, ESPECIFICACIONES TECNICAS, COMBINACION DE ACCESORIOS, COLORES, ETC. EN CUALQUIER MOMENTO SIN RECUBRIR EN RESPONSABILIDAD ALGUNA. LAS IMAGENES Y DATOS PRESENTADOS PUEDEN VARIAR SIN PREVIO AVISO.

\*\*\*\*Para cualquier aclaración o comentario acerca de una garantía de este producto favor de conservar los datos señalados en la etiqueta que se encuentra en la parte inferior de la cubierta\*\*\*\*

Deslizar repisa inclinada, y colocar de manera horizontal sobre mensulas **7**



Deslizar repisa inclinada, y colocar de manera horizontal sobre mensulas **8**



**NOTA: ENSAMBLAR FONDO CON LATERALES POR LA PARTE TRASERA PARA OCULTAR LOS GANCHOS DE ENSAMBLE. PARA FACIL ENSAMBLE UNA LOS LATERALES Y EL FONDO CON LAS ETIQUETAS DEL MISMO COLOR**

**POLIZA DE GARANTIA**  
CREACIONES INDUSTRIALES

CREACIONES INDUSTRIALES S.A DE C.V GARANTIZA SUS PRODUCTOS, BAJO CONDICIONES DE ARMADO Y USO NORMAL, POR 5 AÑOS (UN AÑO EN CORREDERAS, RODAJAS Y PLÁSTICOS) A PARTIR DE LA FECHA DE COMPRA CONTRA DEFECTOS DE MATERIALES Y MANO DE OBRA. SI SU MUEBLE PRESENTA ALGUN DEFECTO DE FABRICACIÓN DEBERÁ SOLICITAR LA GARANTÍA EN EL LUGAR DONDE ADQUIRIÓ LA MERCANCÍA, PRESENTANDO EL MUEBLE DAÑADO Y SU FACTURA DE COMPRA O TAMBIÉN PUEDE REALIZAR ESTE TRAMITE ENVIANDO UN CORREO ELECTRONICO A LA SIGUIENTE CUENTA: [garantias@crisa.com.mx](mailto:garantias@crisa.com.mx)

EL DISTRIBUIDOR DEBERÁ APOYARSE EN EL DEPARTAMENTO DE GARANTÍAS DE CRISA, TOMANDO EN CUENTA QUE EL TIEMPO MÁXIMO DE RESPUESTA ES DE 30 DÍAS A PARTIR DE QUE SE RECIBA LA SOLICITUD EN CRISA. LA GARANTÍA NO SE HARÁ EFECTIVA EN LOS SIGUIENTES CASOS:

A) CUANDO EL MUEBLE SE HUBIERE UTILIZADO EN CONDICIONES DISTINTAS A LAS NORMALES.  
 B) CUANDO EL MUEBLE NO HUBIERE SIDO ARMADO DE ACUERDO CON EL INSTRUCTIVO  
 C) CUANDO EL PRODUCTO SEA ALTERADO O REPARADO POR PERSONAS NO AUTORIZADAS POR CREACIONES INDUSTRIALES S.A DE C.V  
 D) CASOS ESPECIALES DE PAQUETERÍA\*  
 E) POR DAÑOS QUE PUEDA SUFRIR POR MOTIVO DE SINIESTRO, CASOS FORTUITOS O CUALQUIER OTRA CAUSA NO IMPUTABLE A LA EMPRESA.  
 F) POR NO PRESENTAR COMPROBANTE DE COMPRA (FACTURA)

NOTA IMPORTANTE:  
 \*ACTUALMENTE CONTAMOS CON UN SEGURO DE MERCANCIA QUE CUBREN 20 DÍAS DESPUES DE LA ENTREGA CON PAQUETERÍA, POR LO QUE SOLICITAMOS SEA TAN AMABLE DE REVISAR LA MERCANCÍA CREACIONES INDUSTRIALES S.A DE C.V SE RESERVA EL DERECHO DE MODIFICAR SUS PRODUCTOS, ESPECIFICACIONES TÉCNICAS, COMBINACIÓN DE ACCESORIOS, COLORES, ETC. EN CUALQUIER MOMENTO SIN RECIBIR EN RESPONSABILIDAD ALGUNA. LAS IMÁGENES Y DATOS PRESENTADOS PUEDEN VARIAR SIN PREVIO AVISO.

\*\*\*\*Para cualquier aclaración o comentario acerca de una garantía de este producto favor de conservar los datos señalados en la etiqueta que se encuentra en la parte inferior de la cubierta\*\*\*\*