

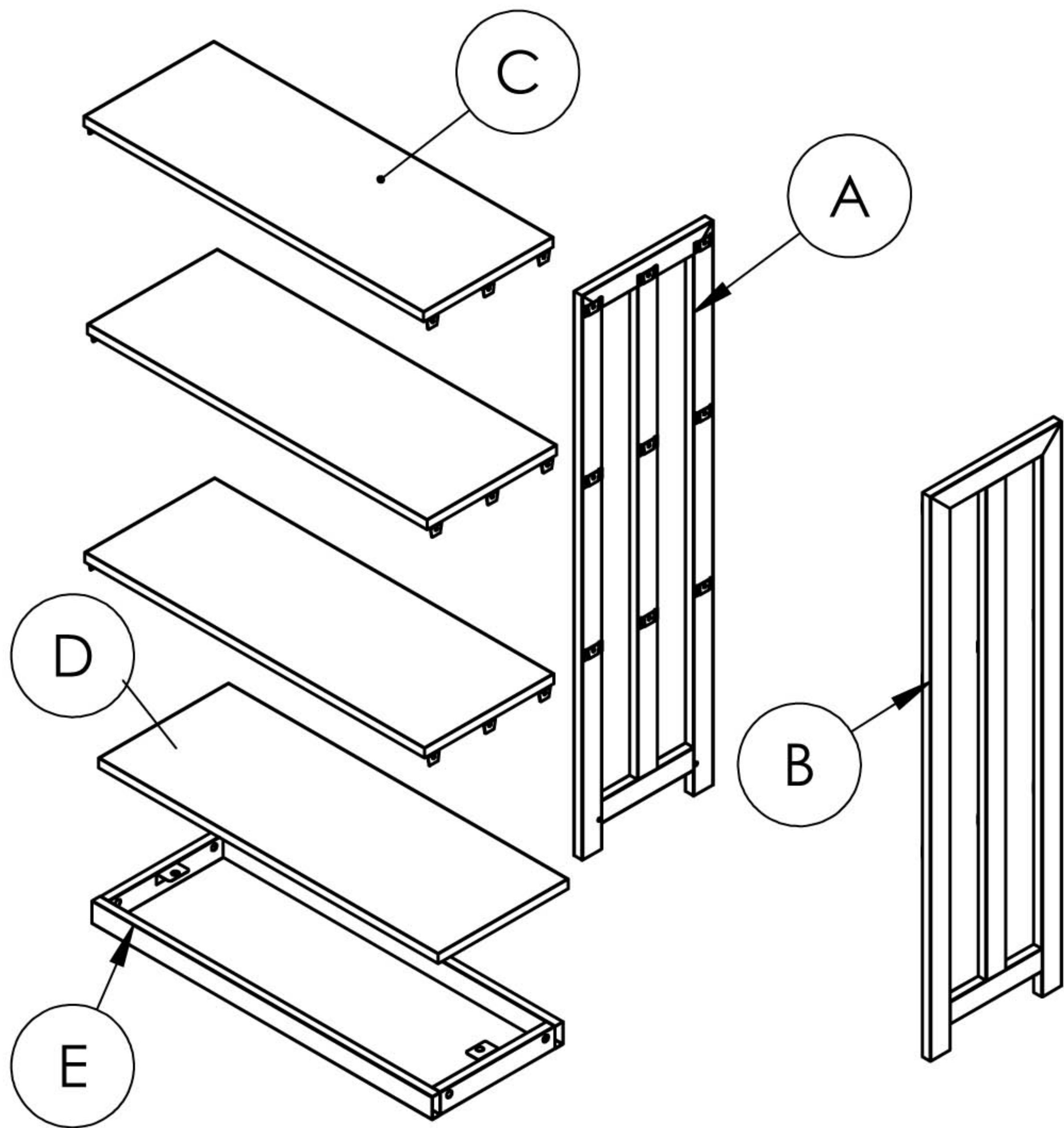
CLEANING AND CARE OF YOUR FURNITURE

THIS FURNITURE IS MANUFACTURED WITH A HIGH QUALITY MELAMINE LAMINATE FINISH AND DURABLE PVC EDGING. IT IS HIGHLY RESISTANT TO COMMON HAZARDS SUCH AS SCRATCHES, PEELING, DENTS, MOISTURE AND HEAT. DURING THE MANUFACTURING PROCESS SOME GLUE RESIDUE MAY BE LEFT ON THE PANELS. THIS IS NORMAL, AND THIS RESIDUE CAN BE EASILY REMOVED WITH A SOFT CLOTH MOISTENED WITH ISOPROPYL (RUBBING ALCOHOL). FOR REGULAR MAINTENANCE OF YOUR FURNITURE USE A SOFT CLOTH WITH A MILD CLEANING SOLUTION. NEVER USE ABRASIVES OR HARSH CHEMICALS.

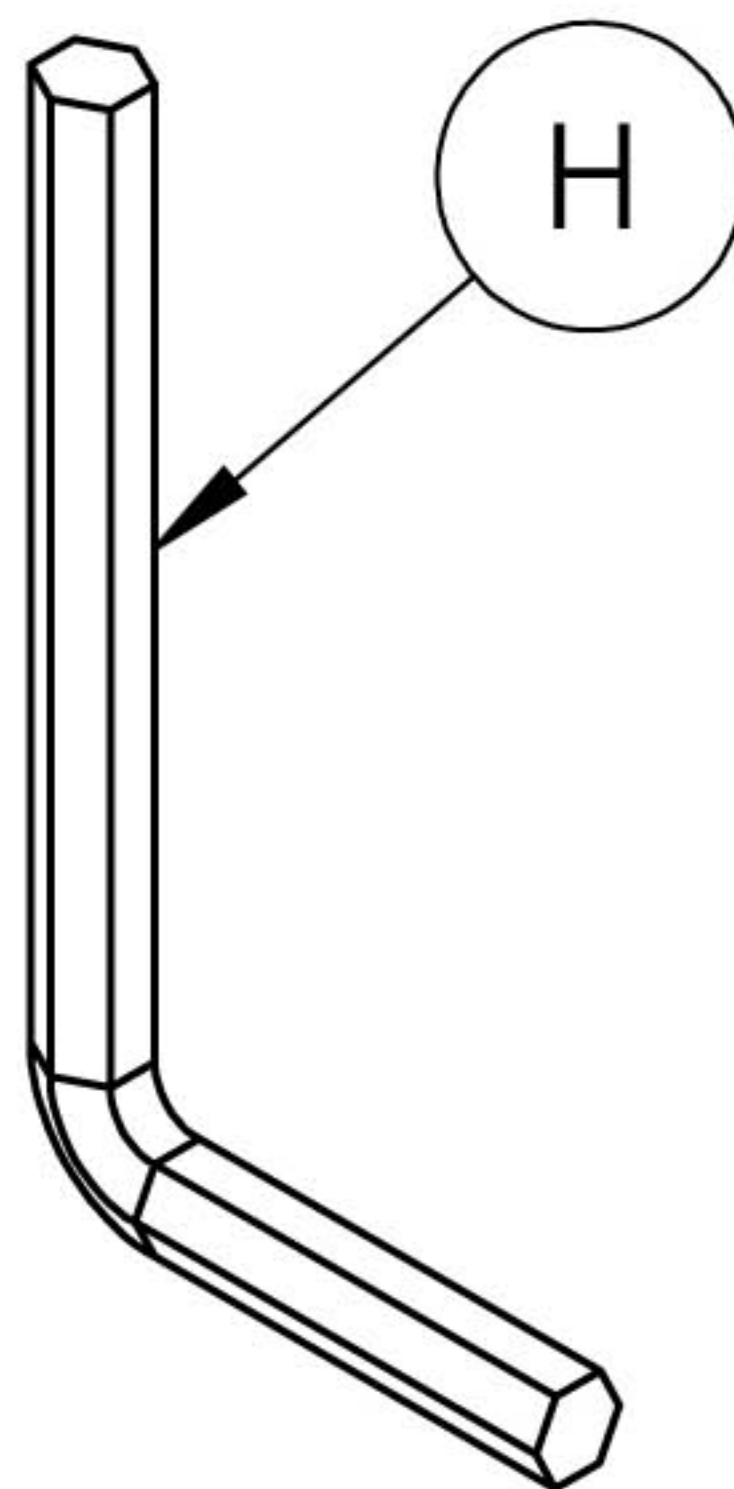
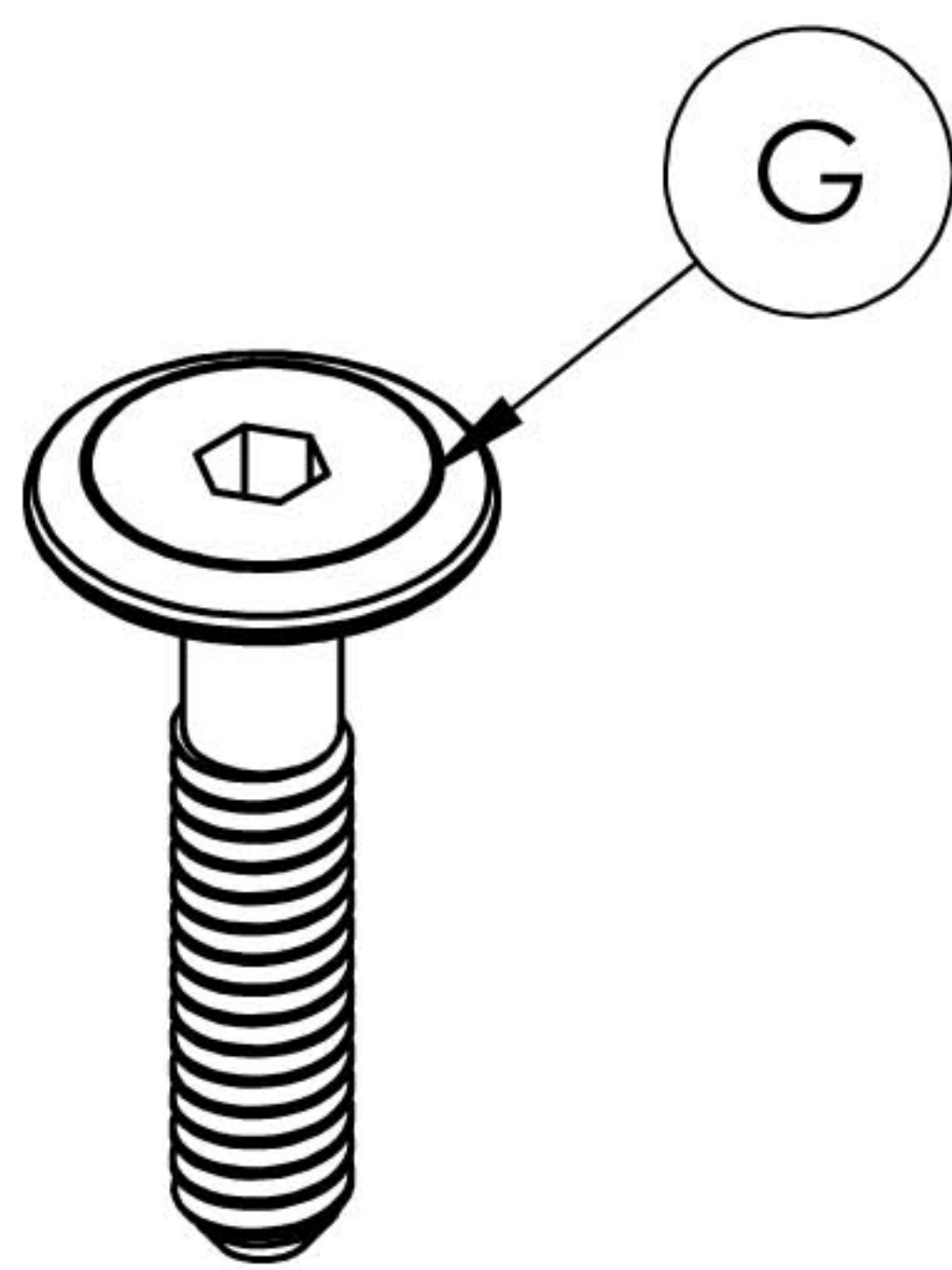
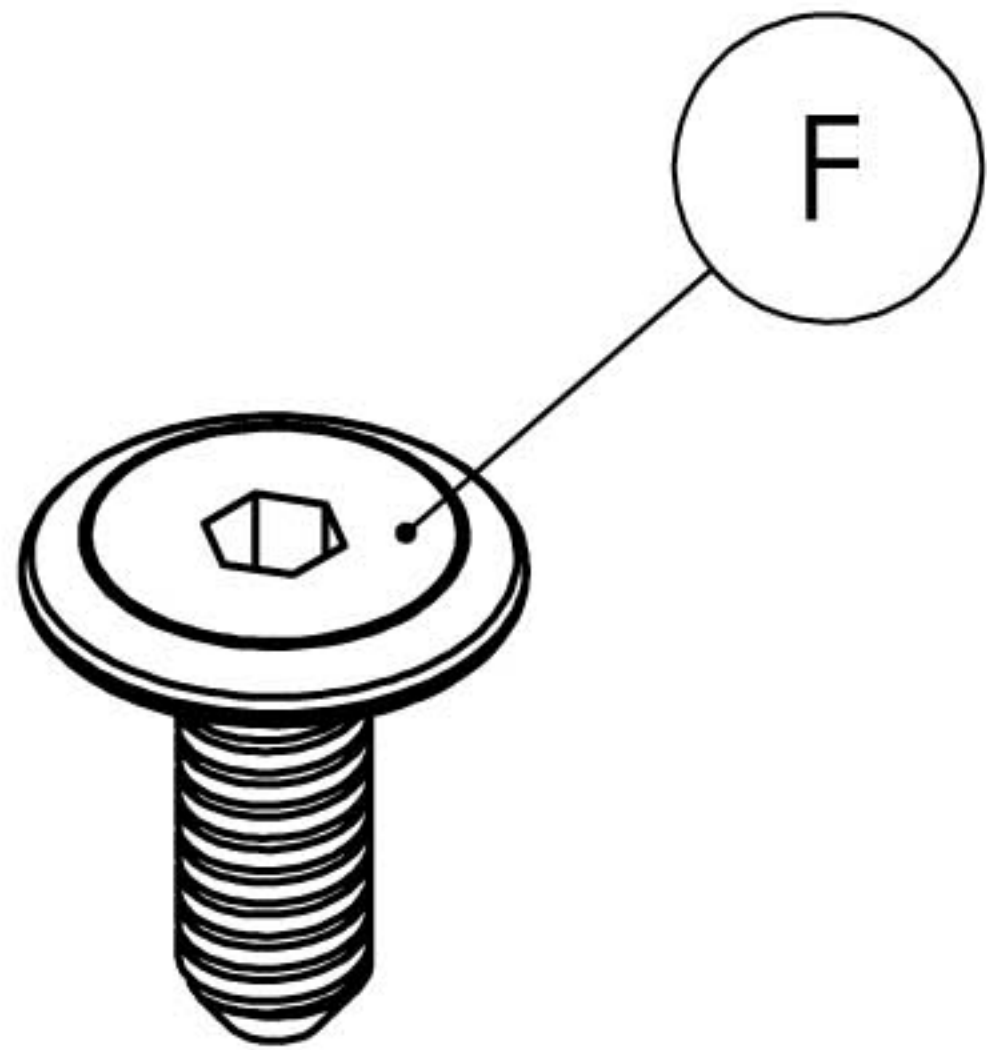
LIMPIEZA Y CUIDADO DE SU MUEBLE

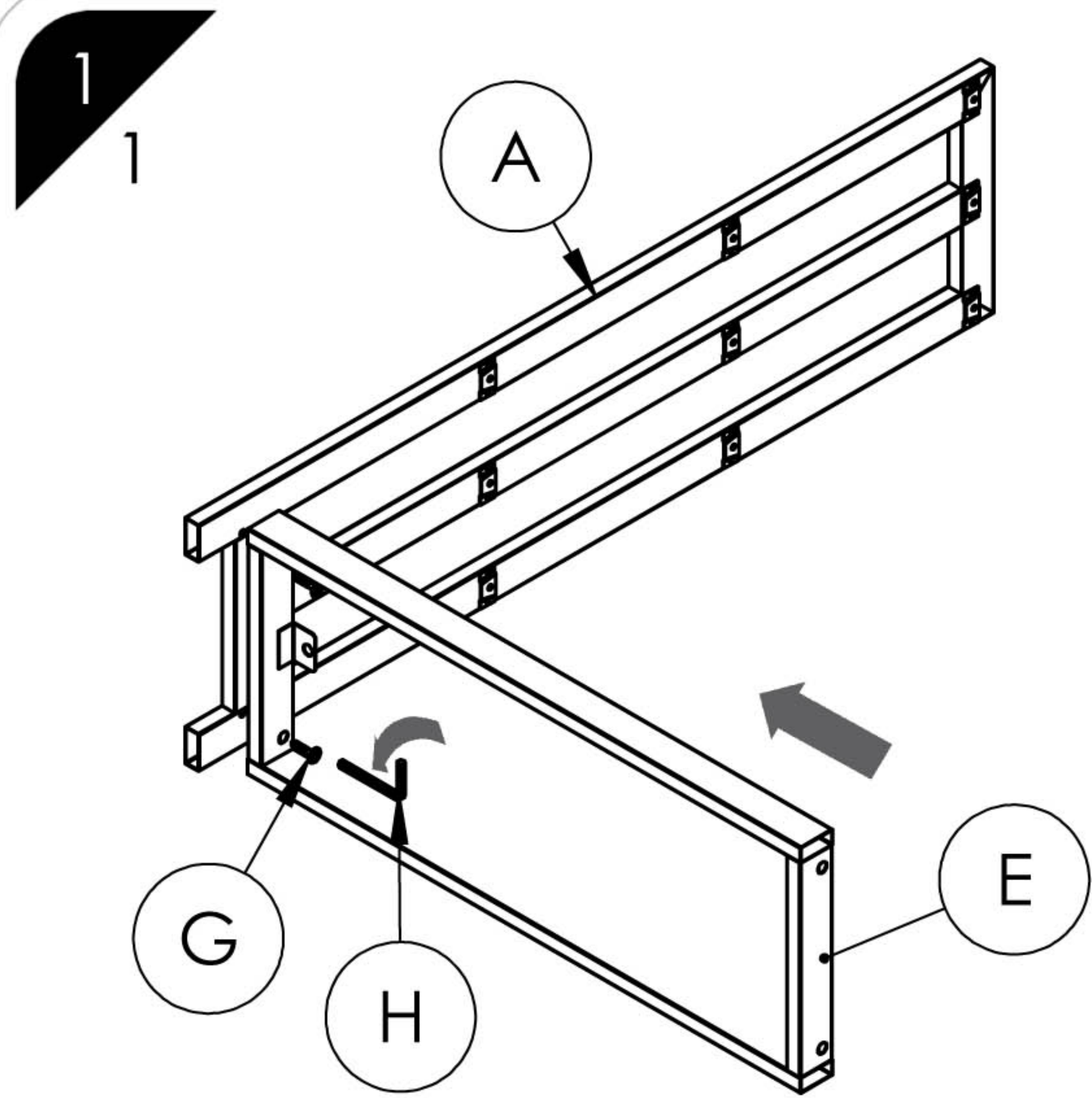
ESTE MUEBLE ESTA HECHO CON MADERA LAMINADA DE ALTA CALIDAD, CON CANTOS DURABLES DE PVC, ES TOTALMENTE RESISTENTE A RAYONES, GOLPES, HUMEDAD Y CALOR. DURANTE EL PROCESO DE FABRICACION PODRIAN QUEDAR PEQUEÑOS RESTOS DE PEGAMENTO EN LOS PANELES. ESTOS RESIDUOS SON FACILMENTE REMOVIBLES CON UN PAÑO SUAVE HUMECTADO CON ALCOHOL. PARA EL MANTENIMIENTO REGULAR DE ESTE MUEBLE, USE UN PAÑO SUAVE CON UNA SOLUCION NO AGRESIVA. NUNCA UTILICE PRODUCTOS QUIMICOS FUERTES NI ABRASIVOS.

Assembles
in less
than **10** minutes



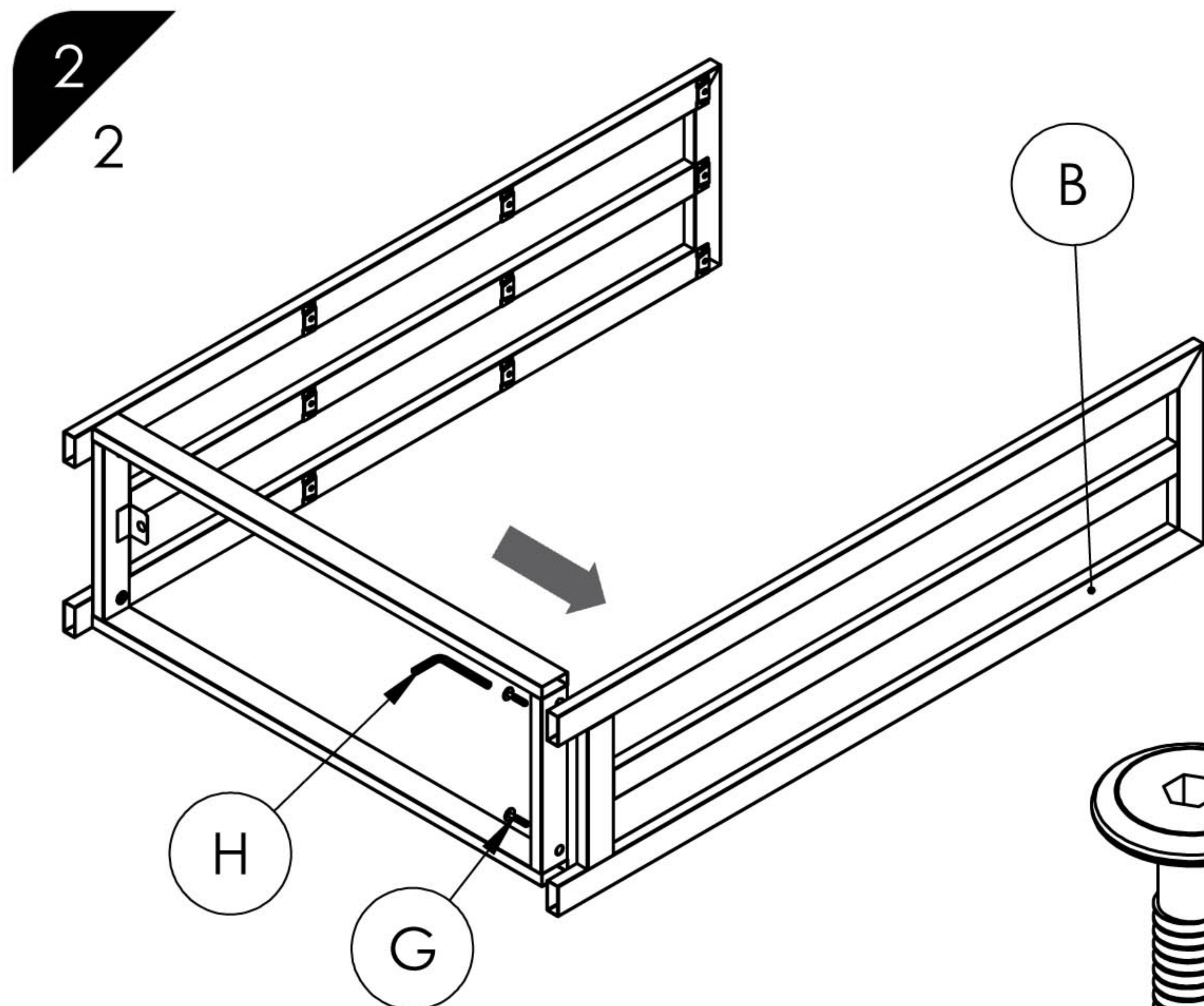
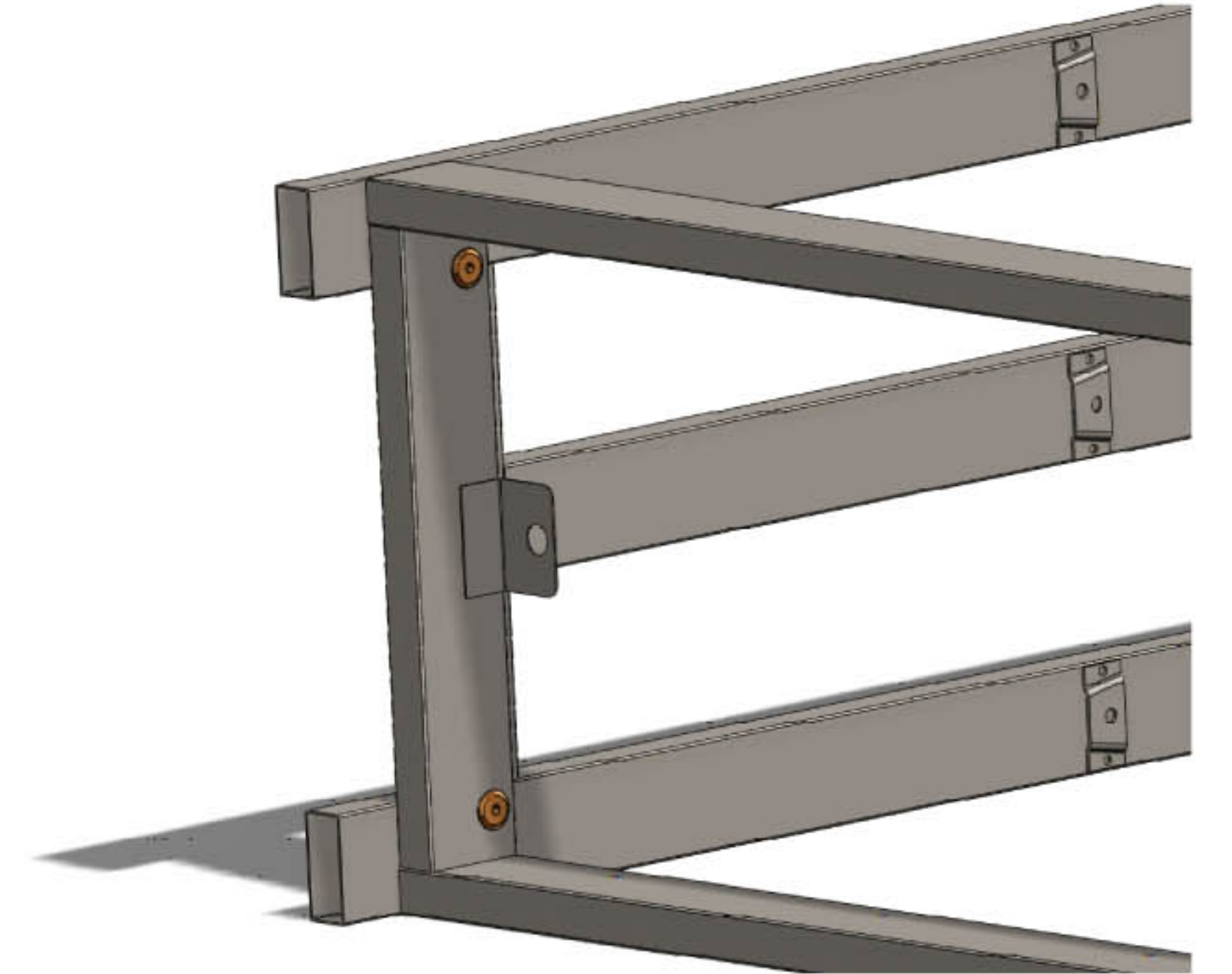
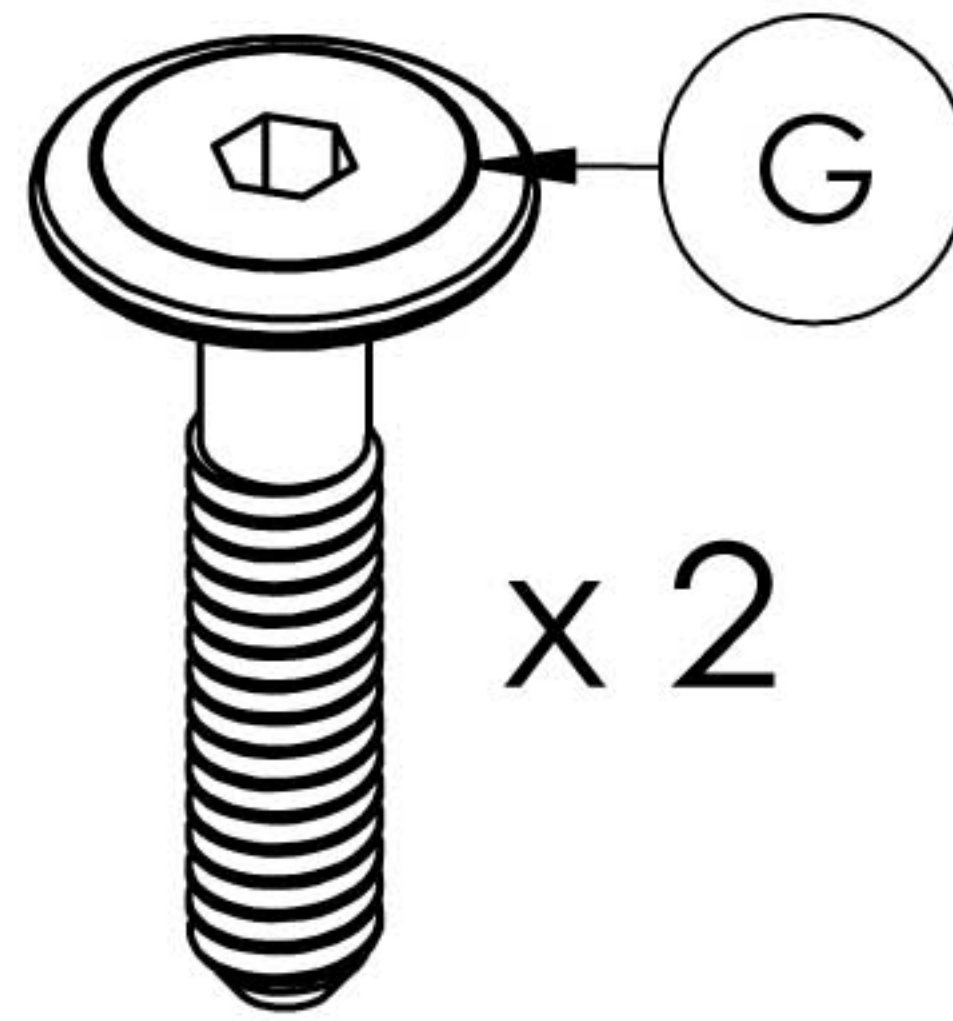
PART/PIEZA	QTY/CANT	ITEM/DESCRIPCIÓN
A	1	LEG LEFT / Pata izquierda
B	1	LEG RIGHT / Pata derecha
C	3	SHELF / Repisa
D	1	BOTTOM SHELF / Repisa inferior
E	1	BASE / Base
F	2	16 MM SCREW CONNECTOR / Tornillo conector 16 mm
G	4	30 MM SCREW CONNECTOR / Tornillo conector 30 mm
H	1	ALLEN / Llave allen





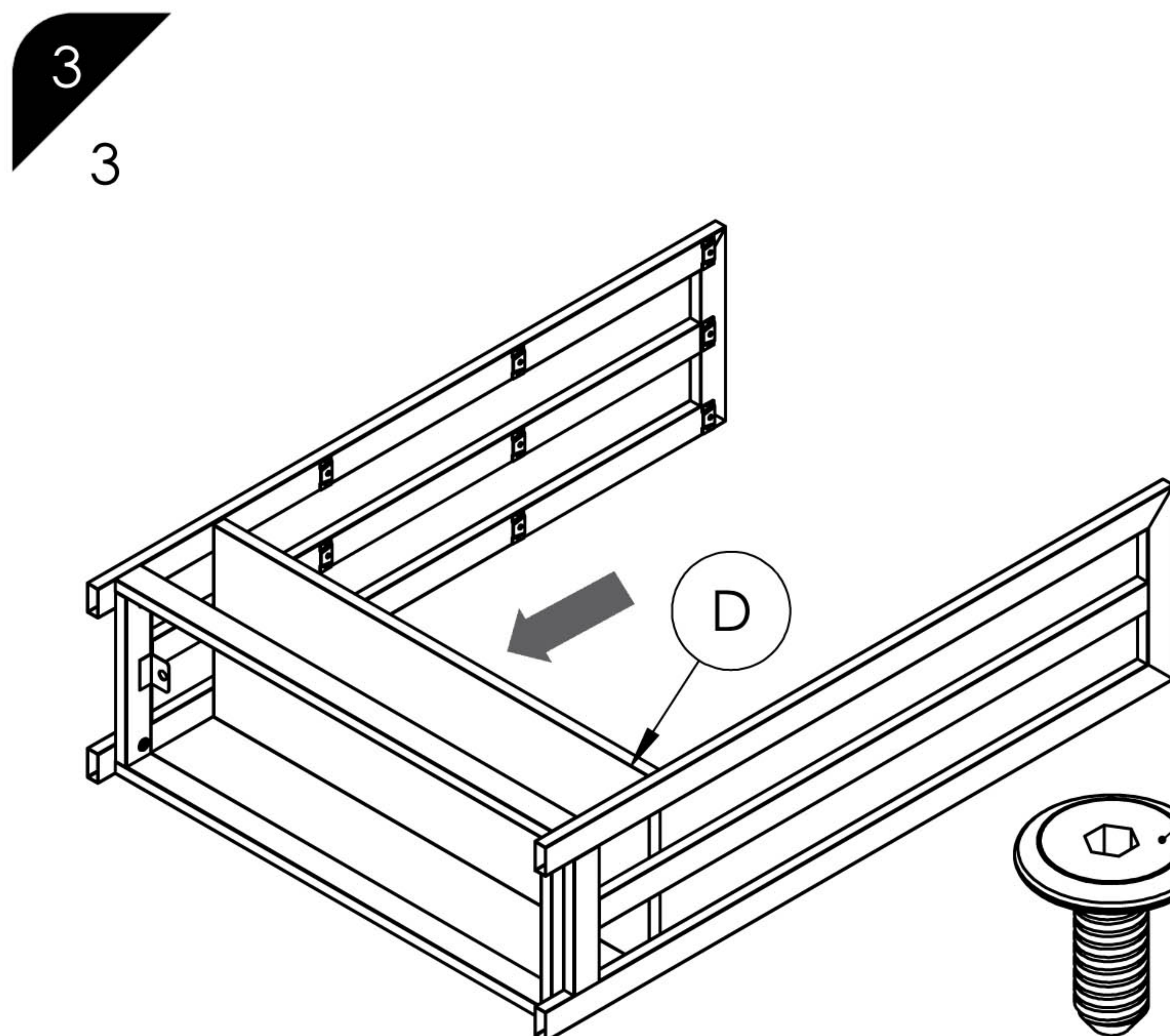
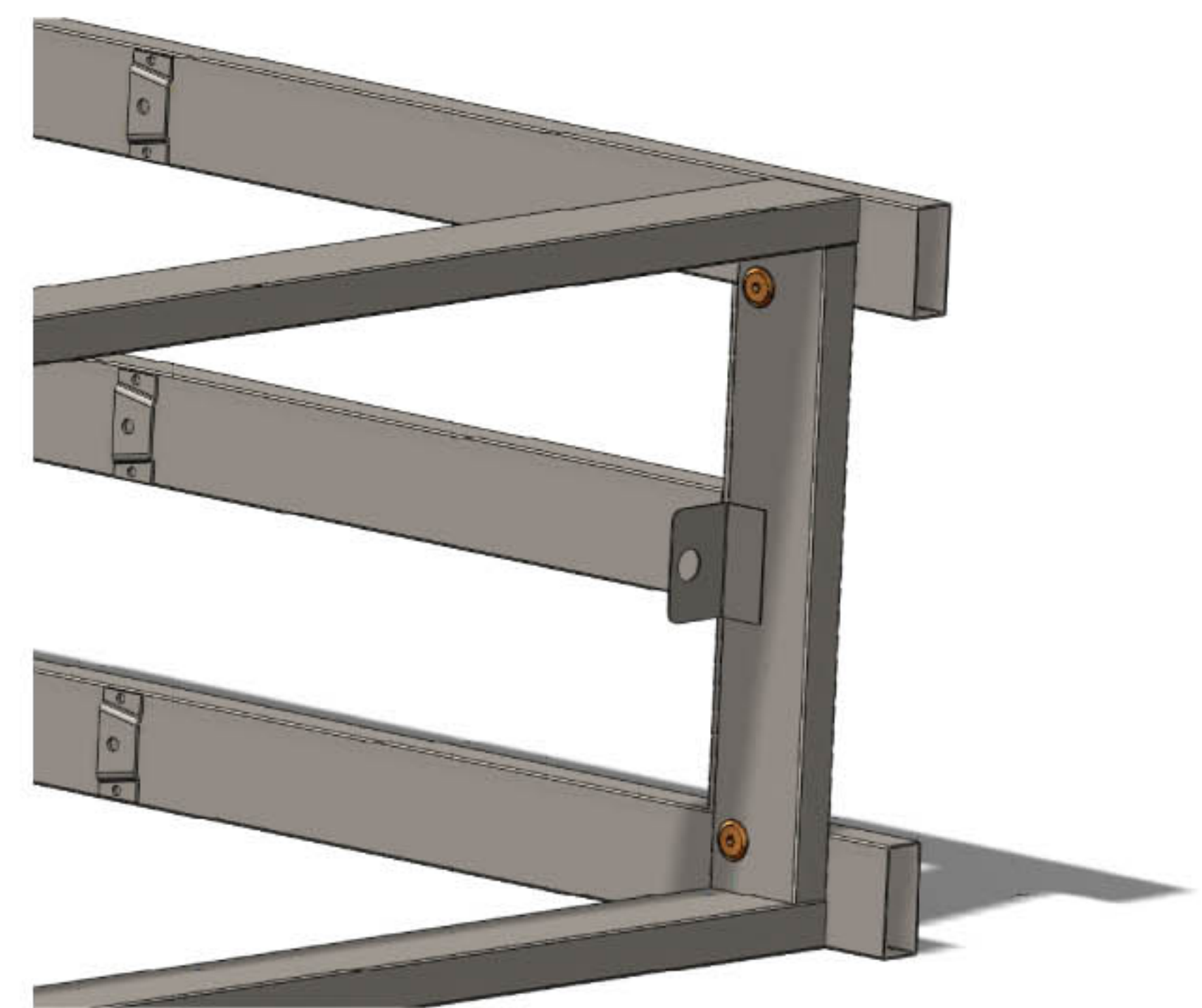
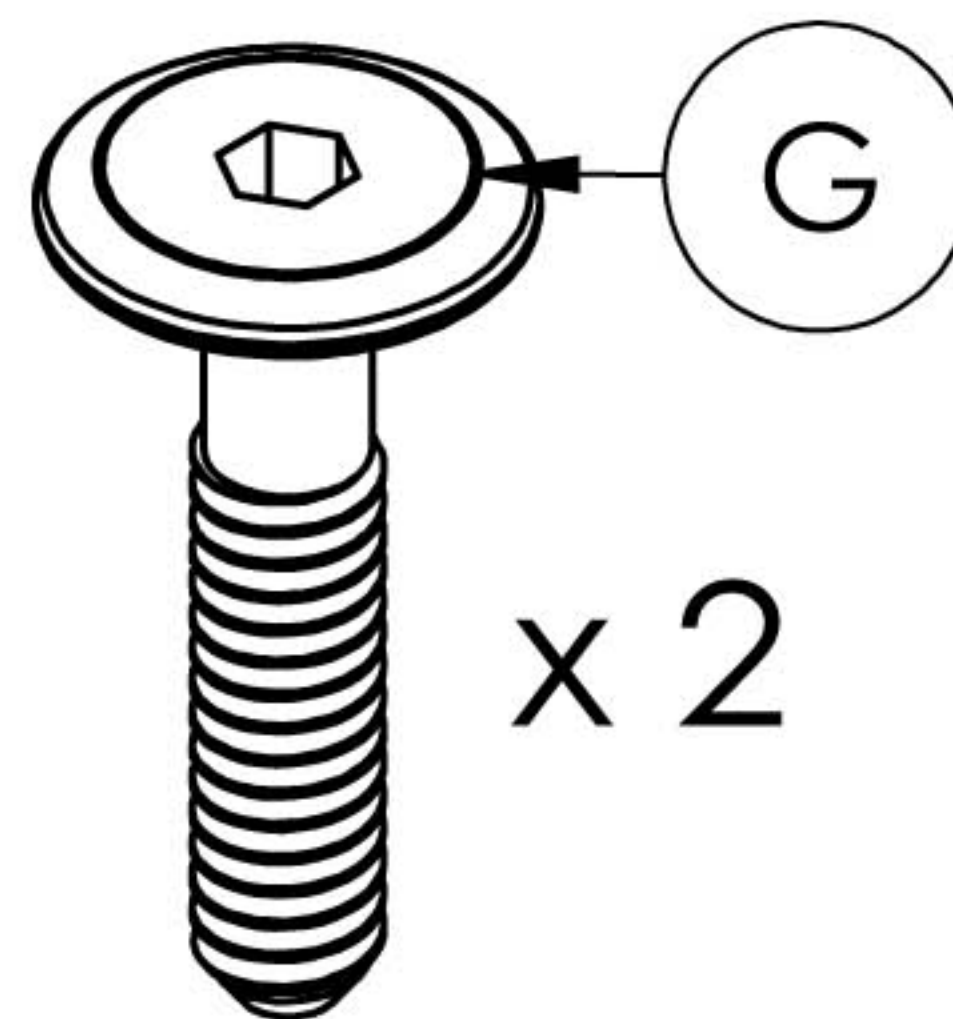
PLACE BASE WITH LEFT LEG AND LEAVE SCREWS LOOSE TO ALLOW EASIER SHELF INSTALLATION

COLOQUE LA BASE CON LA PATA IZQUIERDA Y NO APRIETE LOS TORNILLOS PARA FACILITAR LA INSTALACION DE LAS REPISAS



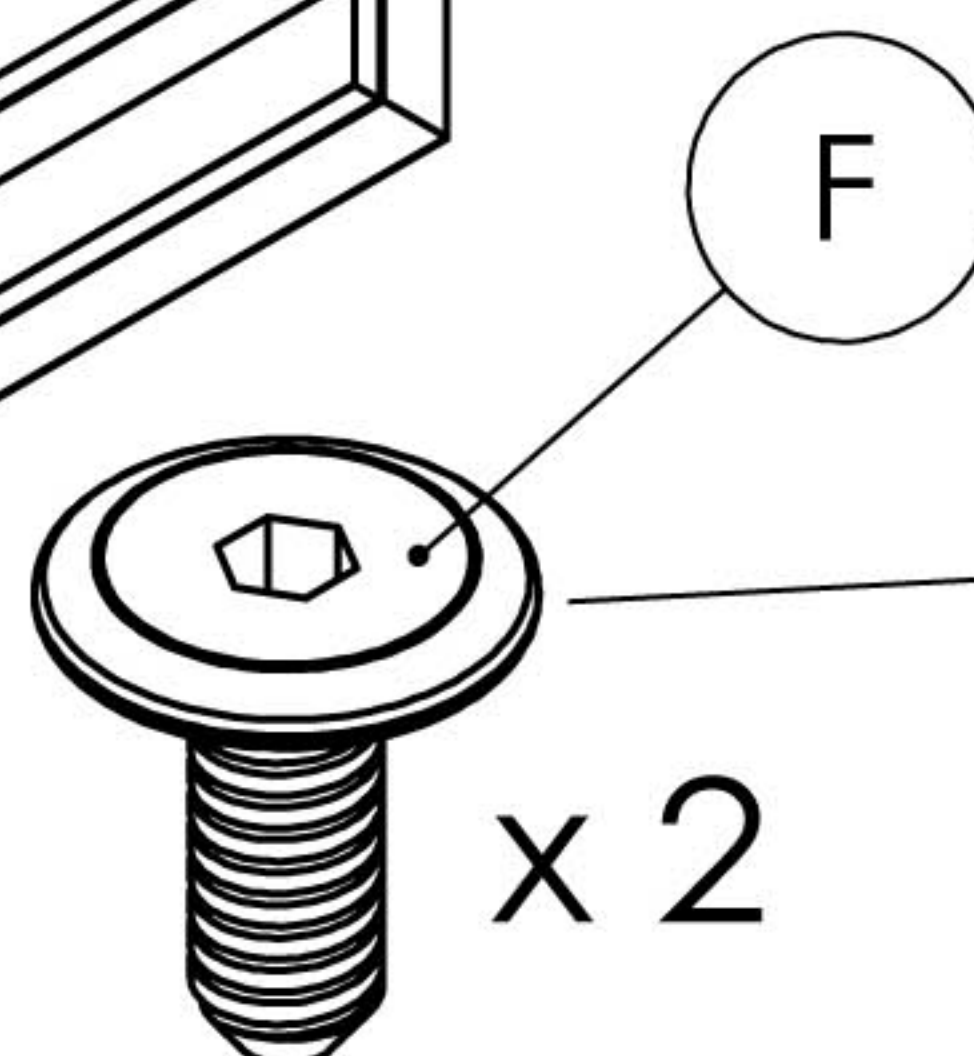
PLACE THE FRAME WITH THE RIGHT LEG LEAVE SCREWS LOOSE TO ALLOW EASIER SHELF INSTALLATION.

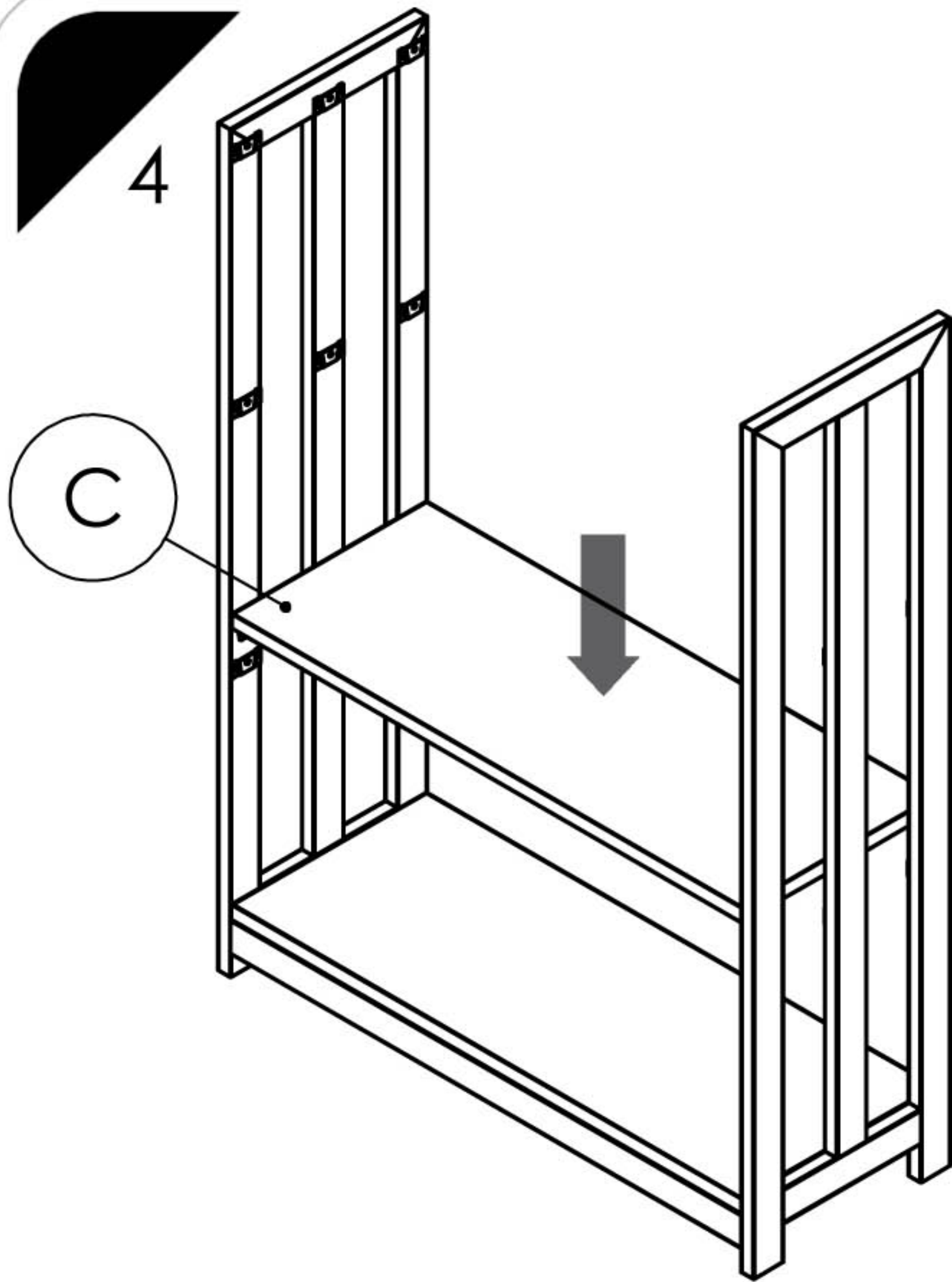
COLOQUE LA ESTRUCTURA ARMADA CON LA PATA DERECHA Y NO APRIETE LOS TORNILLOS PARA FACILITAR LA INSTALACION DE LAS REPISAS.



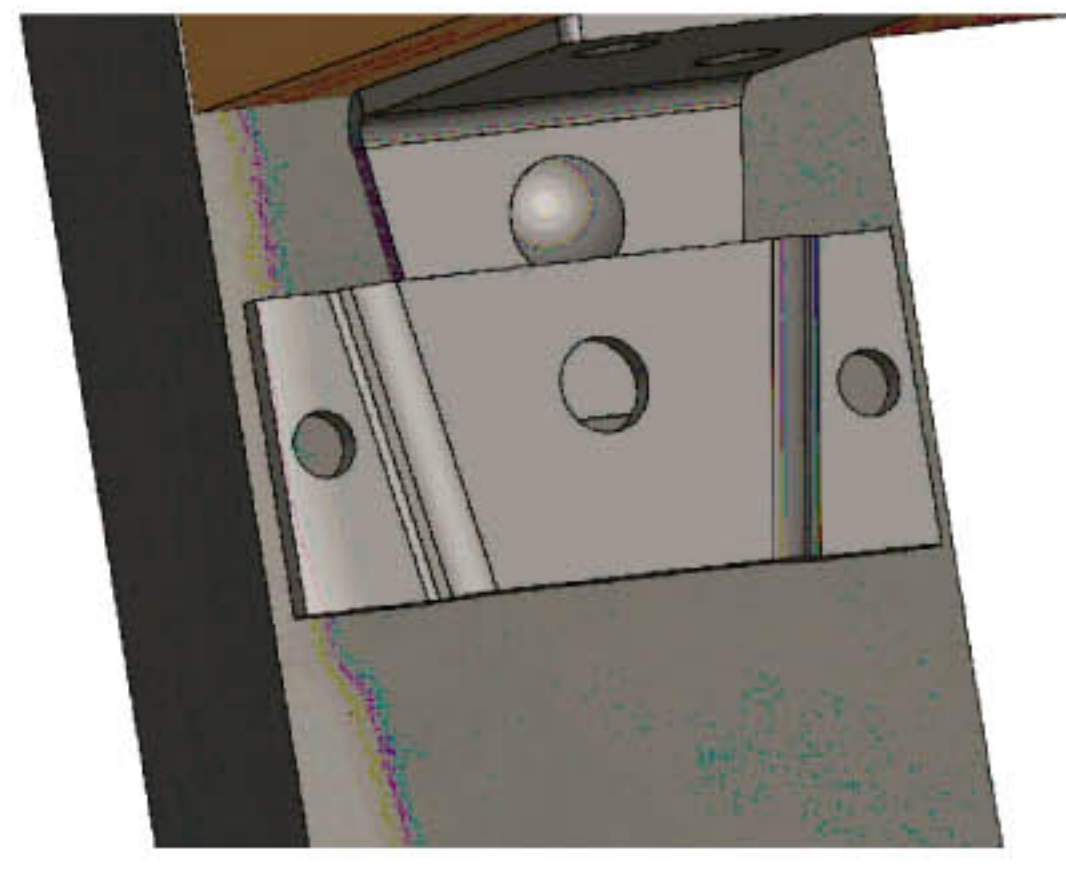
PLACE THE BOTTOM SHELF AND LEAVE SCREWS LOOSE TO ALLOW EASIER SHELF INSTALLATION.

COLOQUE LA REPISA INFERIOR Y NO APRIETE LOS TORNILLOS PARA FACILITAR LA INSTALACION DE LAS REPISAS.

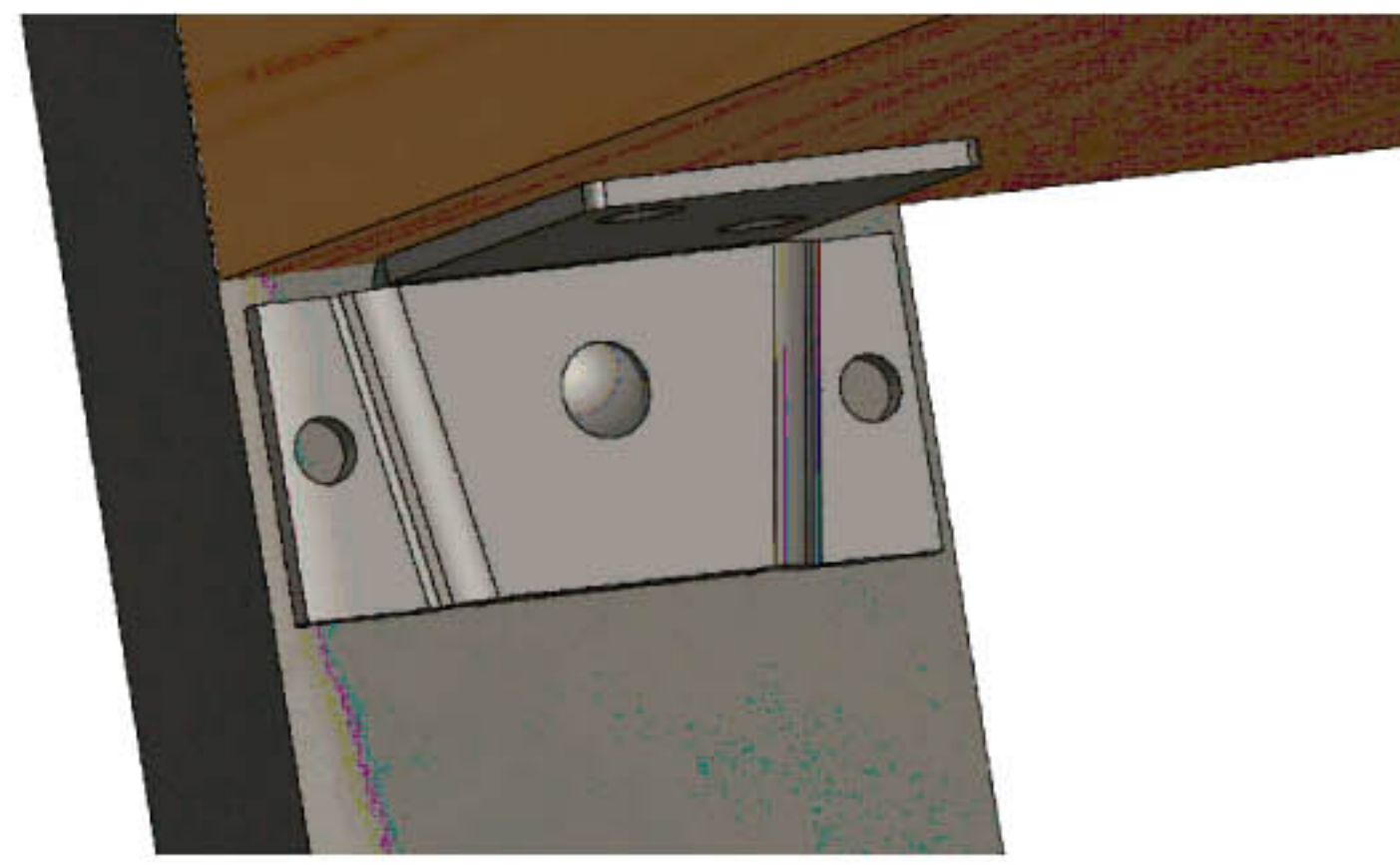




STEP A



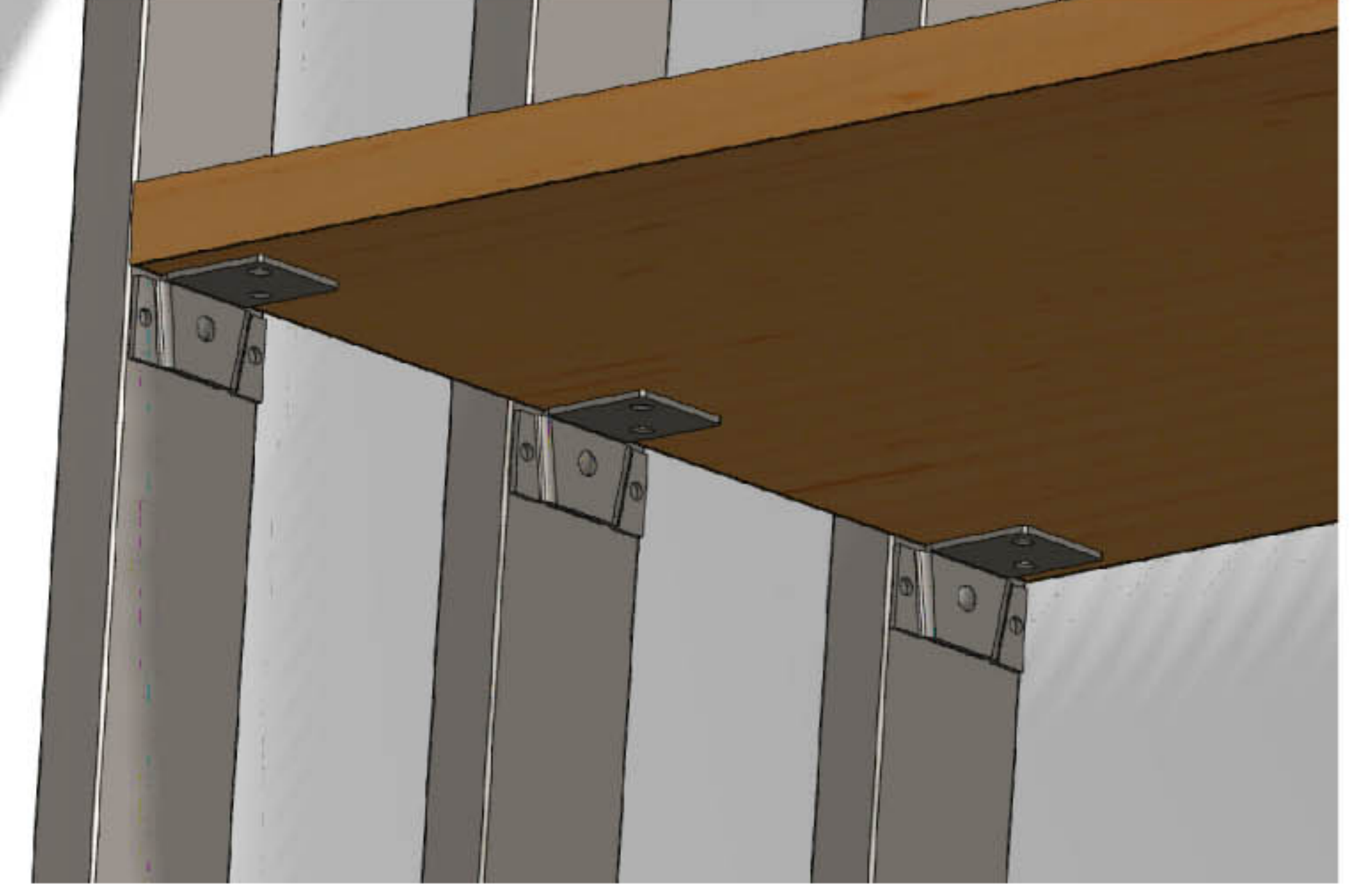
STEP B



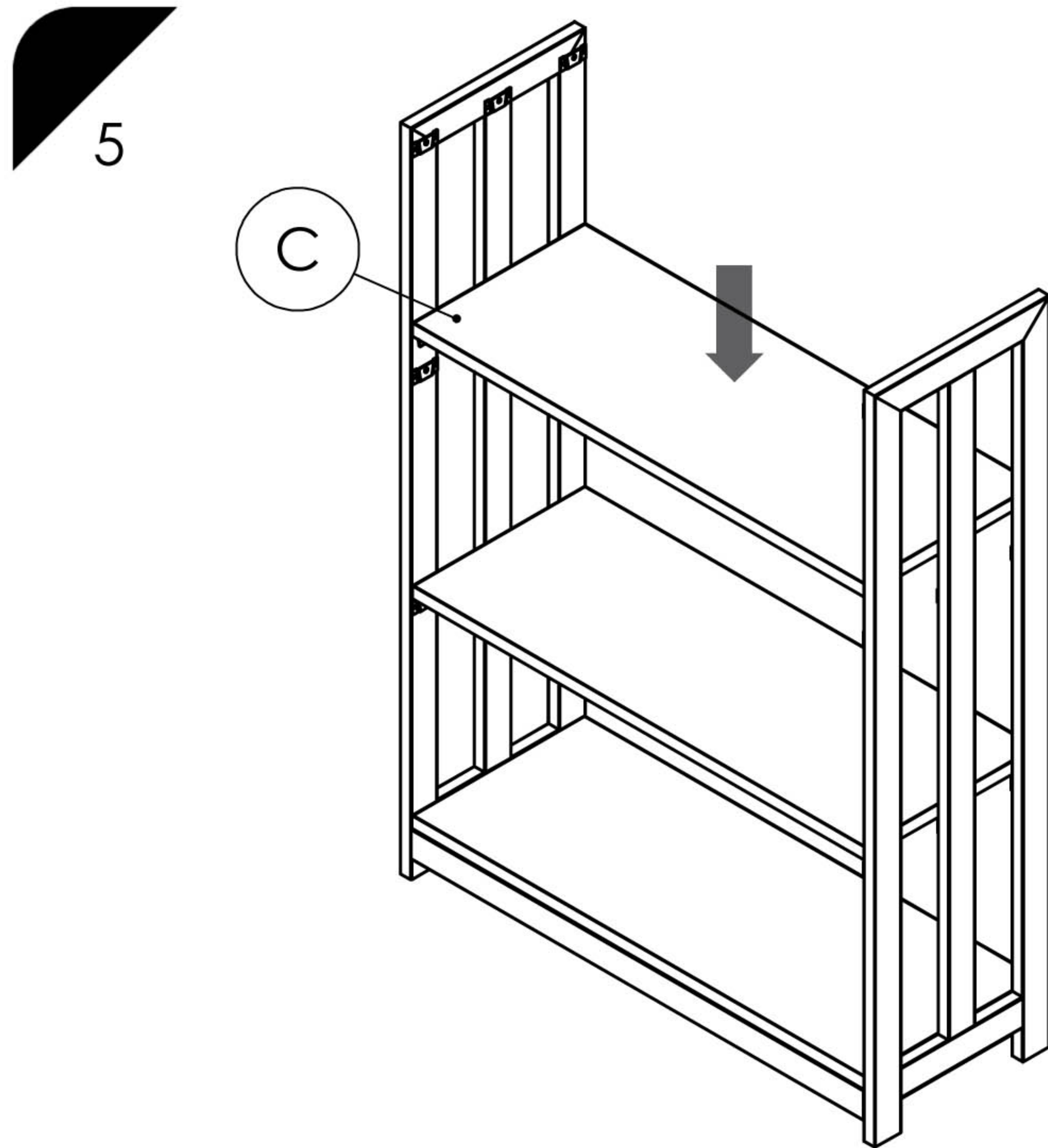
ONCE INSERTED HOOK CAN NOT BE UNINSTALLED EASILY WITH HANDS.

PLACE THE SHELF C

COLOQUE LA REPISA C

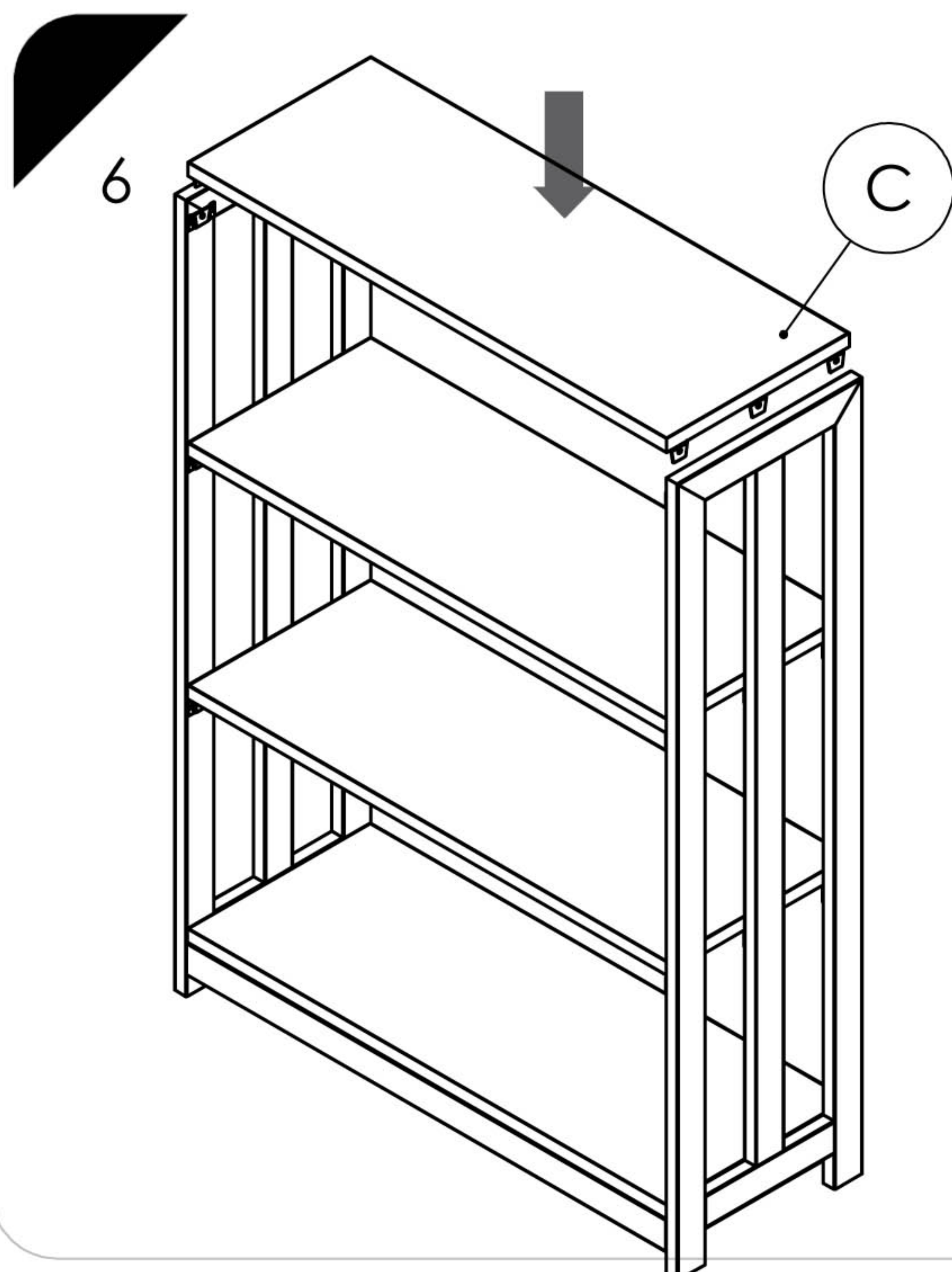
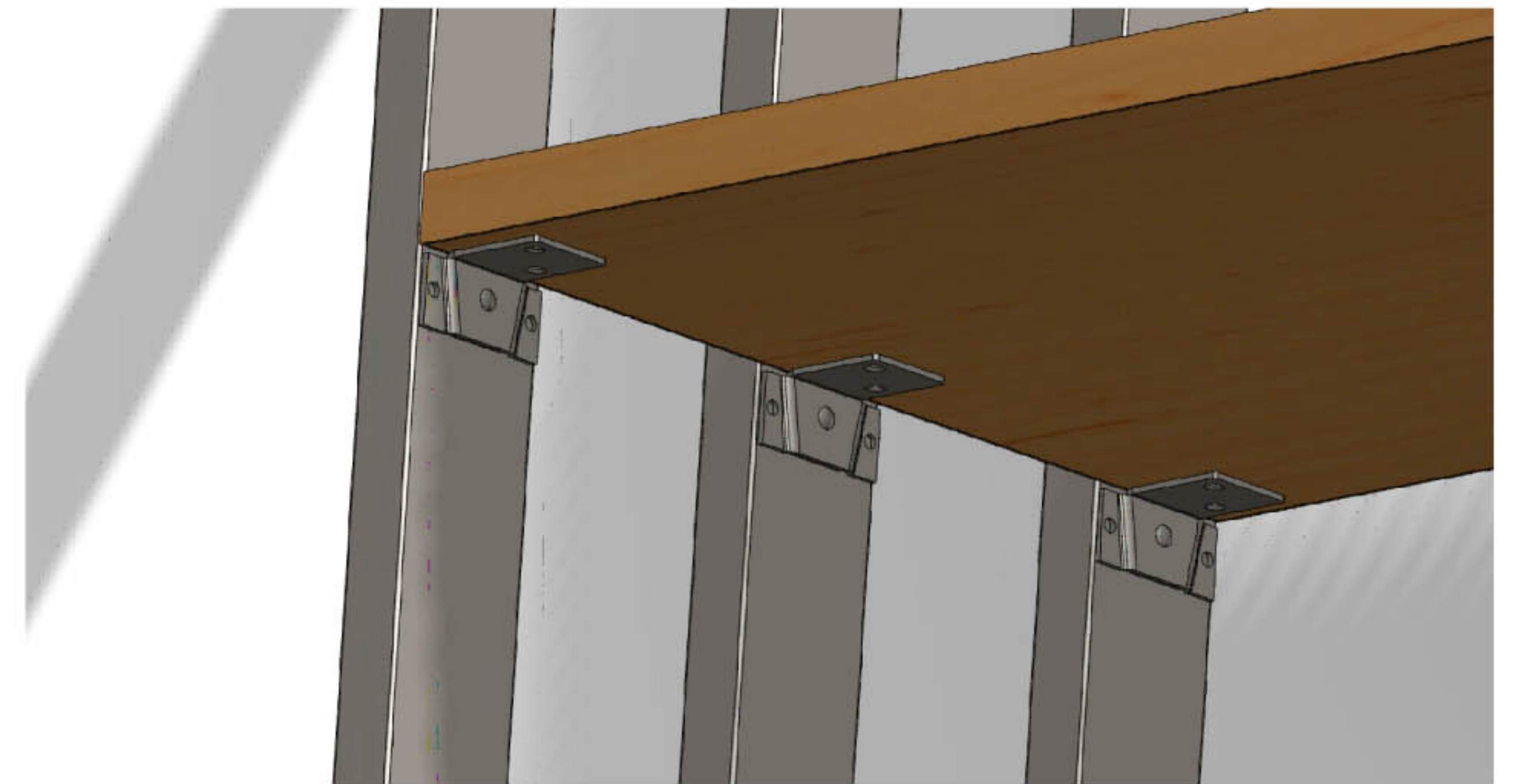


UNA VEZ INSERTADO EL GANCHO NO PODRA DESINSTALARSE FACILMENTE CON LAS MANOS



PLACE THE SHELF C

COLOQUE LA REPISA C



PLACE THE SHELF C AND COMPLETELY TIGHTEN SCREWS FOR FRAME AND BASE.

COLOQUE LA REPISA C Y TERMINE DE APRETAR LA TORNILLERIA DE LA BASE.

