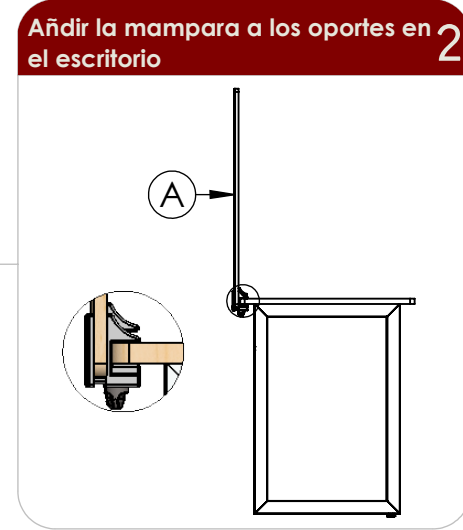
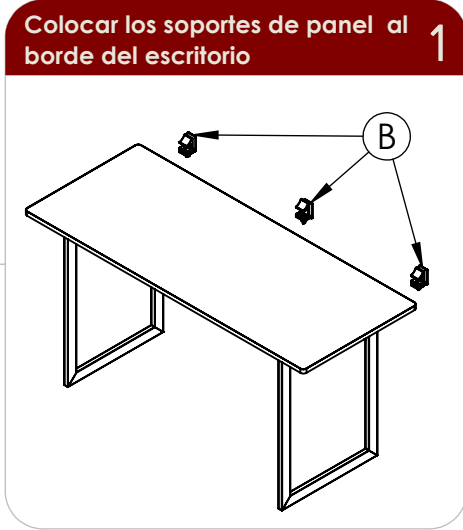
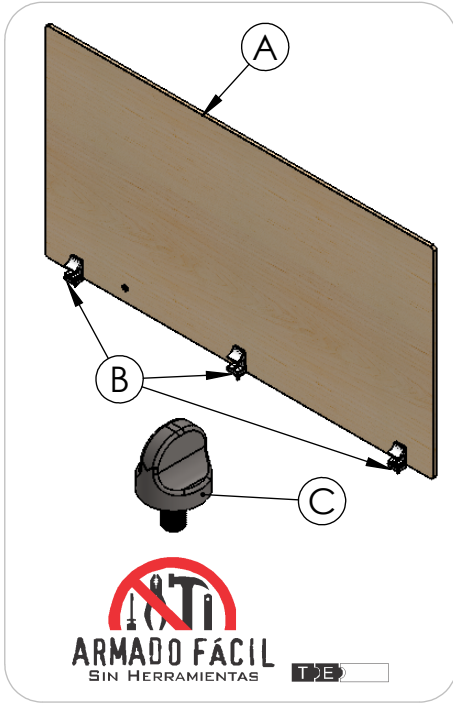


# INSTRUCCIONES DE ENSAMBLE

## Mampara principal 145 cm Mod. 683

**\*\*La mampara principal 145 cm no incluye el escritorio\*\***



#	Description	Qty.
A	Panel acustico	1
B	Kit de soporte autoajustable	3

**POLIZA DE GARANTIA**  
CREACIONES INDUSTRIALES

CREACIONES INDUSTRIALES S.A DE C.V. GARANTIZA SUS PRODUCTOS, BAJO CONDICIONES DE ARMADO Y USO NORMAL, POR 5 AÑOS (UN AÑO EN CORREDERAS, RODAJAS Y PLÁSTICOS) A PARTIR DE LA FECHA DE COMPRA CONTRA DEFECTOS DE MATERIALES Y MANO DE OBRA. SI SU MUEBLE PRESENTA ALGUN DEFECTO DE FABRICACIÓN DEBERÁ SOLICITAR LA GARANTÍA EN EL LUGAR DONDE ADQUIRIÓ LA MERCANCÍA, PRESENTANDO EL MUEBLE DAÑADO Y SU FACTURA DE COMPRA O TAMBIÉN PUEDE REALIZAR ESTE TRAMITE ENVIANDO UN CORREO ELECTRONICO A LA SIGUIENTE CUENTA: [garantias@crisa.com.mx](mailto:garantias@crisa.com.mx)  
 EL DISTRIBUIDOR DEBERÁ APOYARSE EN EL DEPARTAMENTO DE GARANTIAS DE CRISA, TOMANDO EN CUENTA QUE EL TIEMPO MAXIMO DE RESPUESTA ES DE 30 DIAS A PARTIR DE QUE SE RECIBA LA SOLICITUD EN CRISA. LA GARANTIA NO SE HARA EFECTIVA EN LOS SIGUIENTES CASOS:  
 A) CUANDO EL MUEBLE SE HUBIESE UTILIZADO EN CONDICIONES DISTINTAS A LAS NORMALES.  
 B) CUANDO EL MUEBLE NO HUBIESE SIDO ARMADO DE ACUERDO CON EL INSTRUCTIVO.  
 C) CUANDO EL PRODUCTO SEA ALTERADO O REPARADO POR PERSONAS NO AUTORIZADAS POR CREACIONES INDUSTRIALES S.A DE C.V.  
 D) CASOS ESPECIALES DE PAQUETERIA\*  
 E) POR DAÑOS QUE PUEDA SUFRIR POR MOTIVO DE SINIESTRO, CASOS FORTUITOS O CUALQUIER OTRA CAUSA NO IMPUTABLE A LA EMPRESA.  
 F) POR NO PRESENTAR COMPROBANTE DE COMPRA (FACTURA).  
 NOTA IMPORTANTE:  
 \*ACTUALMENTE CONTAMOS CON UN SEGURO DE MERCANCIA QUE CUBREN 30 DIAS DESPUES DE LA ENTREGA CON PAQUETERIA, POR LO QUE SOLICITAMOS SEA TAN AMABLE DE REVISAR LA MERCANCIA CREACIONES INDUSTRIALES S.A DE C.V. SE RESERVA EL DERECHO DE MODIFICAR SUS PRODUCTOS, ESPECIFICACIONES TECNICAS, COMBINACION DE ACCESORIOS, COLORES, ETC. EN CUALQUIER MOMENTO SIN RECUBRIR EN RESPONSABILIDAD ALGUNA. LAS IMAGENES Y DATOS PRESENTADOS PUEDEN VARIAR SIN PREVIO AVISO.