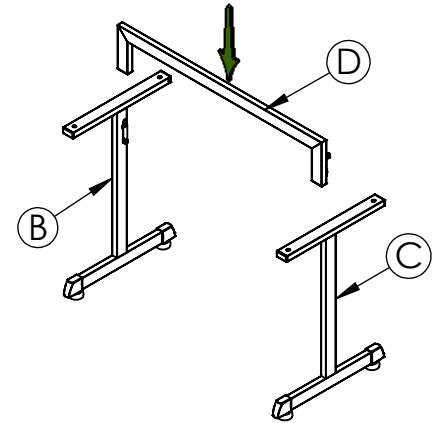
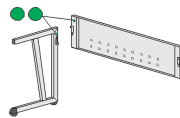
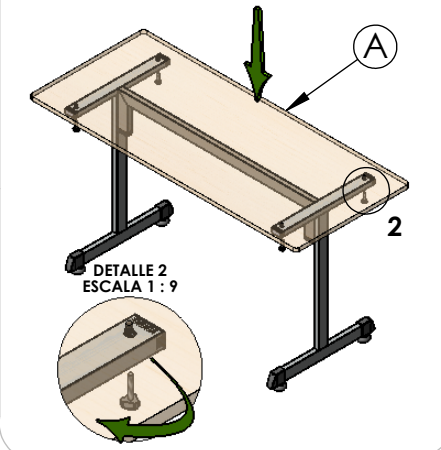


| N. | PARTE | CANT |
|----|---------------------------|------|
| A | CUBIERTA | 1 |
| B | LATERAL IZQUIERDO | 1 |
| C | LATERAL DERECHO | 1 |
| D | BARRA | 1 |
| E | REGATON DE PELLIZCO 36 MM | 4 |

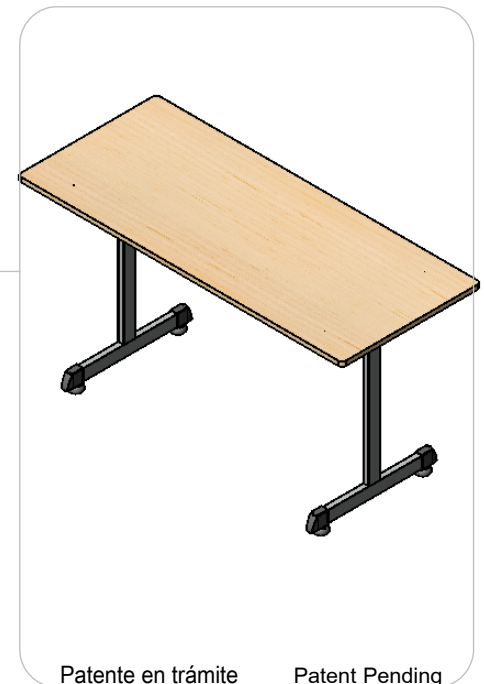
DESGLIZAR BARRA CON LATERALES ENSAMBLANDO EL GANCHO MACHO/HEMBRA 1



COLOCAR CUBIERTA AJUSTANDO REGATONES A LA ESTRUCTURA 2



NOTA: PARA FACIL ENSAMBLE UNA LAS PATAS Y FRONTAL CON LAS ETIQUETAS DEL MISMO COLOR
NOTE: MATCH SAME DOT COLOR STICKERS ON PANEL AND LEGS FOR EASY ASSEMBLY



Patente en trámite

Patent Pending

POLIZA DE GARANTIA CREACIONES INDUSTRIALES

CREACIONES INDUSTRIALES S.A DE C.V GARANTIZA SUS PRODUCTOS, BAJO CONDICIONES DE ARMADO Y USO NORMAL POR 5 AÑOS (UN AÑO EN CORREDERAS, RODAJAS Y PLÁSTICOS) A PARTIR DE LA FECHA DE COMPRA CONTRA DEFECTOS DE MATERIALES Y MANO DE OBRA. SI SU MUEBLE PRESENTA ALGUN DEFECTO DE FABRICACION DEBERA SOLICITAR LA GARANTIA EN EL LUGAR DONDE ADQUIRIO LA MERCANCIA, PRESENTANDO EL MUEBLE DAÑADO Y SU FACTURA DE COMPRA O TAMBIEN PUEDE REALIZAR ESTE TRAMITE ENVIANDO UN CORREO ELECTRONICO A LA SIGUIENTE CUENTA: garantias@crisa.com.mx
EL DISTRIBUIDOR DEBERA APOYARSE EN EL DEPARTAMENTO DE GARANTIAS DE CRISA, TOMANDO EN CUENTA QUE EL TIEMPO MAXIMO DE RESPUESTA ES DE 30 DIAS A PARTIR DE QUE SE RECIBA LA SOLICITUD EN CRISA. LA GARANTIA NO SE HARA EFECTIVA EN LOS SIGUIENTES CASOS:
A) CUANDO EL MUEBLE SE HUBIESE UTILIZADO EN CONDICIONES DISTINTAS A LAS NORMALES.
B) CUANDO EL MUEBLE NO HUBIESE SIDO ARMADO DE ACUERDO CON EL INSTRUCTIVO.
C) CUANDO EL PRODUCTO SEA ALTERADO O REPARADO POR PERSONAS NO AUTORIZADAS POR CREACIONES INDUSTRIALES S.A DE C.V.
D) CASOS ESPECIALES DE PAQUETERIA*
E) POR DAÑOS QUE PUEDA SUFRIR POR MOTIVO DE SINIESTRO, CASOS FORTUITOS O CUALQUIER OTRA CAUSA NO IMPUTABLE A LA EMPRESA.
F) POR NO PRESENTAR COMPROBANTE DE COMPRA (FACTURA)
NOTA IMPORTANTE:
*ACTUALMENTE CONTAMOS CON UN SEGURO DE MERCANCIA QUE CUBREN 30 DIAS DESPUES DE LA ENTREGA CON PAQUETERIA. POR LO QUE SOLICITAMOS SEA TAN AMABLE DE REVISAR LA MERCANCIA CREACIONES INDUSTRIALES S.A DE C.V SE RESERVA EL DERECHO DE MODIFICAR SUS PRODUCTOS, ESPECIFICACIONES TECNICAS, COMBINACION DE ACCESORIOS, COLORES, ETC. EN CUALQUIER MOMENTO SIN RECUBRIR EN RESPONSABILIDAD ALGUNA. LAS IMAGENES Y DATOS PRESENTADOS PUEDEN VARIAR SIN PREVIO AVISO
CREACIONES INDUSTRIALES S.A DE C.V. JOSÉ MA. CHÁVEZ No. 643 ZONA CENTRO C.P.20000 AGUASCALIENTES, AGS. TEL 01 (449) 915-18-86 / 918-74-84 EXT: 201 FAX: 01 (449) 918-11-40 E-MAIL: garantias@crisa.com.mx TELEFONO DE ATENCION A CLIENTES: 01-800-490-7400