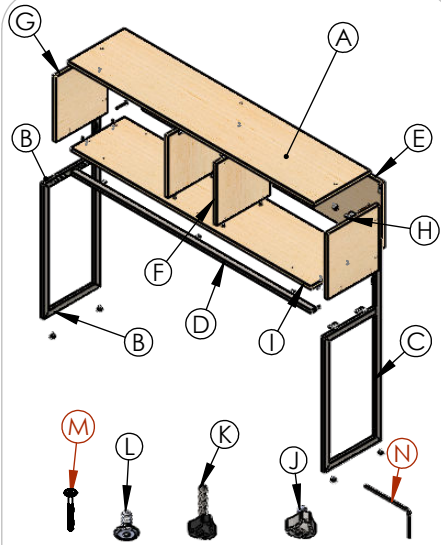
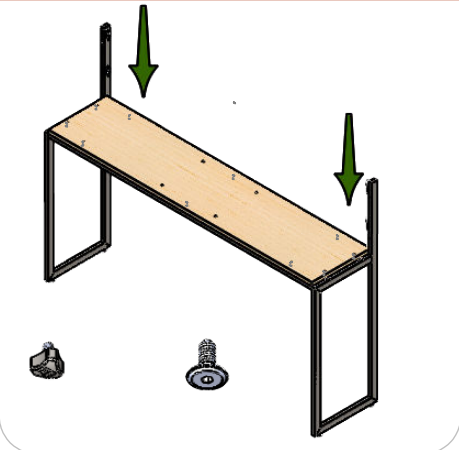


INSTRUCTIVO DE ARMADO

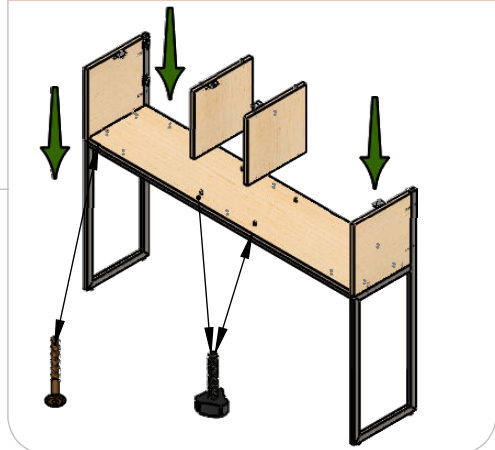
Librero urban Mod. 609



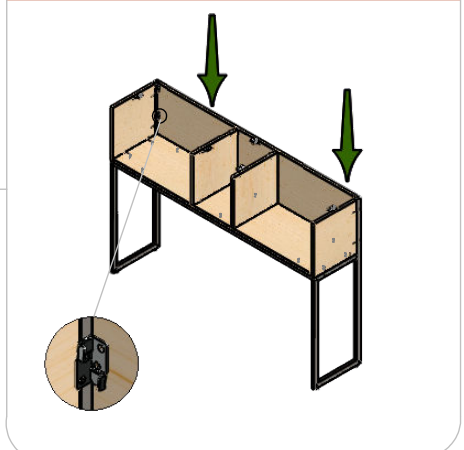
1 Unir laterales con barras ajustando tornillo conector de 15 mm con ayuda de la llave allen, colocar inferior sobre las barras soporte y ajustar con regaton trebol de 12 mm



2 Colocar las divisiones al centro del inferior y sujetar con regaton trebol de 28 mm, colocar laterales de melamina y sujetar con tornillo conector de 50 mm.



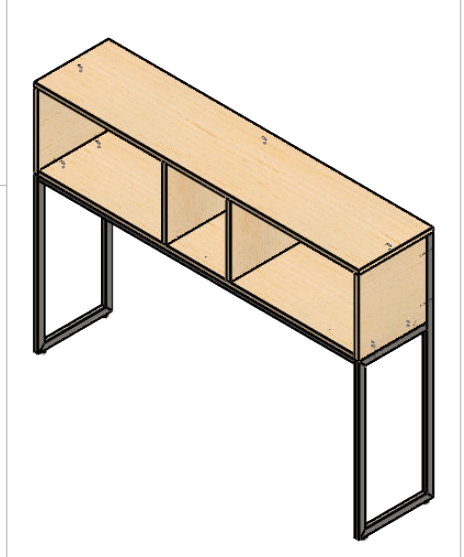
3 Colocar fondo con ganchos sostenidos de los laterales de madera.



4 Colocar cubierta sobre laterales de melamina y divisiones, sujetar con regaton de trebol 12mm.



5 Obtiene su mueble armado



No.	PORTE	CANT.
A	CUBIERTA	1
B	LATERAL IZQUIERDO	1
C	LATERAL DERECHO	1
D	BARRA DE SOPORTE	2
E	FONDO	1
F	DIVISION 1	1
F2	DIVISION 2	1
G	LATERAL IZQUIERDO MELAMINA	1
H	LATERAL DERECHO MELAMINA	1
I	INFERIOR	1
J	REGATÓN DE TREBOL 12 mm	9
K	REGATÓN DE TREBOL 28 mm	4
L	TORNILLO CONECTOR 15mm	10
M	TORNILLO CONECTOR 50mm	8
N	LLAVE ALLEN	1

NOTA: PARA FACIL ENSAMBLE UNIR LAS PATAS Y FRONTAL CON LAS ETIQUETAS DEL MISMO COLOR

NOTE: MATCH SAME DOT COLOR STICKERS ON PANEL AND LEGS FOR EASY ASSEMBLY

PÓLIZA DE GARANTÍA CREACIONES INDUSTRIALES

*****Para cualquier aclaración o comentario acerca de una garantía de este producto favor de conservar los datos señalados en la etiqueta que se encuentra en la parte inferior de la cubierta*****

CREACIONES INDUSTRIALES S.A DE C.V GARANTIZA SUS PRODUCTOS, BAJO CONDICIONES DE ARMADO Y USO NORMAL, POR 5 AÑOS (UN AÑO EN CORREDERAS, RODAJAS Y PLÁSTICOS) A PARTIR DE LA FECHA DE COMPRA CONTRA DEFECTOS DE MATERIALES Y MANO DE OBRA. SI SU MUEBLE PRESENTA ALGUN DEFECTO DE FABRICACIÓN DEBERÁ SOLICITAR LA GARANTÍA EN EL LUGAR DONDE ADQUIRIÓ LA MERCANCÍA, PRESENTANDO EL MUEBLE DAÑADO Y SU FACTURA DE COMPRA O TAMBIÉN PUEDE REALIZAR ESTE TRAMITE ENVIANDO UN CORREO ELECTRONICO A LA SIGUIENTE CUENTA: garantias@crisa.com.mx
 EL DISTRIBUIDOR DEBERÁ APOYARSE EN EL DEPARTAMENTO DE GARANTÍAS DE CRISA, TOMANDO EN CUENTA QUE EL TIEMPO MAXIMO DE RESPUESTA ES DE 30 DIAS A PARTIR DE QUE SE RECIBA LA SOLICITUD EN CRISA. LA GARANTIA NO SE HARA EFECTIVA EN LOS SIGUIENTES CASOS:
 A) CUANDO EL MUEBLE SE HUBIERSE UTILIZADO EN CONDICIONES DISTINTAS A LAS NORMALES.
 B) CUANDO EL MUEBLE NO HUBIERSE SIDO ARMADO DE ACUERDO CON EL INSTRUCTIVO.
 C) CUANDO EL PRODUCTO SEA ALTERADO O REPARADO POR PERSONAS NO AUTORIZADAS POR CREACIONES INDUSTRIALES S.A DE C.V
 D) CASOS ESPECIALES DE PAQUETERIA*
 E) POR DAÑOS QUE PUEDA SUFRIR POR MOTIVO DE SINIESTRO, CASOS FORTUITOS O CUALQUIER OTRA CAUSA NO IMPUTABLE A LA EMPRESA.
 F) POR NO PRESENTAR COMPROBANTE DE COMPRA (FACTURA)
 NOTA IMPORTANTE:
 *ACTUALMENTE CONTAMOS CON UN SEGURO DE MERCANCIA QUE CUBREN 20 DIAS DESPUES DE LA ENTREGA CON PAQUETERIA, POR LO QUE SOLICITAMOS SEA TAN AMABLE DE REVISAR LA MERCANCIA CREACIONES INDUSTRIALES S.A DE C.V SE RESERVA EL DERECHO DE MODIFICAR SUS PRODUCTOS, ESPECIFICACIONES TECNICAS, COMBINACION DE ACCESORIOS, COLORES, ETC. EN CUALQUIER MOMENTO SIN RECUBRIR EN RESPONSABILIDAD ALGUNA. LAS IMAGENES Y DATOS PRESENTADOS PUEDEN VARIAR SIN PREVIO AVISO.

Patente en trámite Patent Pending