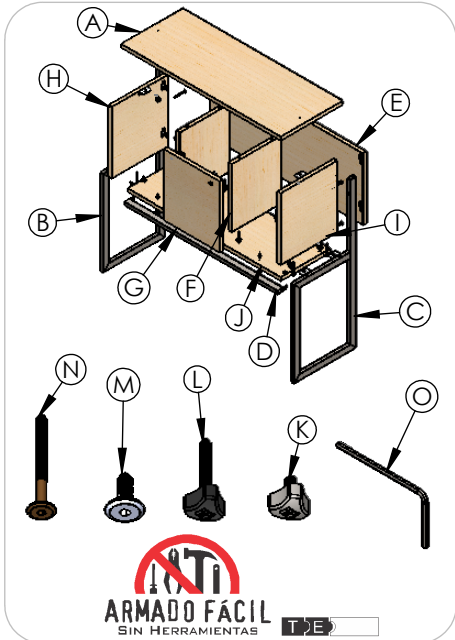
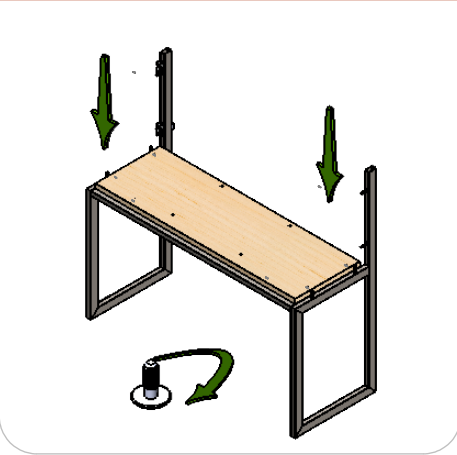


INSTRUCTIVO DE ARMADO

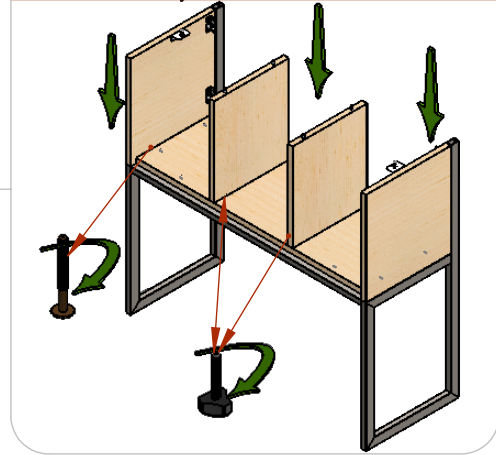
Librero para credenza Mod. 608



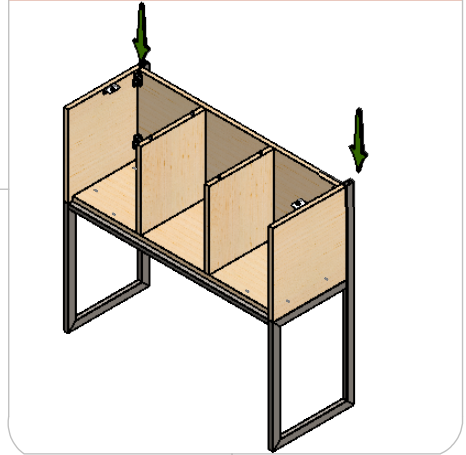
Unir barra con laterales ajustando con tornillo conector de 15mm colocar cubierta y ajustar con tornillo conector 15mm con ayuda de llave allen. **1**



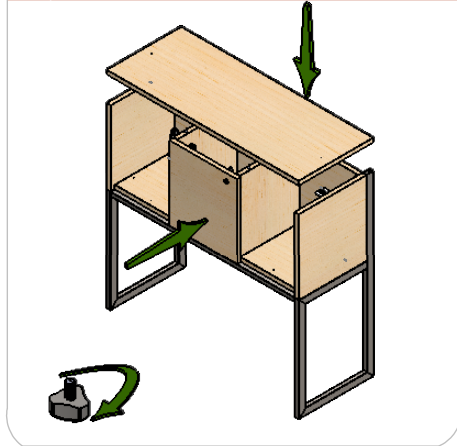
Colocar laterales de melamina, sujetar con tornillo conector 50mm, divisiones centrales con regatón de trebol 28mm por parte inferior. **2**



Colocar fondo a laterales de madera, ensamblado con ganchos macho/hembra **3**



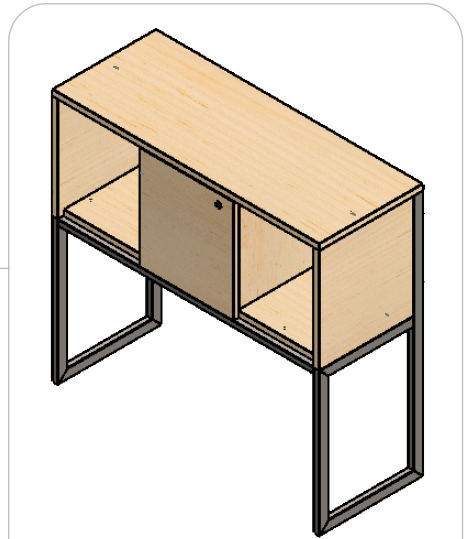
Colocar cubierta sobre laterales de melamina y divisiones, sujetar con regatón de trebol 12mm, colocar puerta en división izquierda. **4**



No.	PARTE	CANT.
A	CUBIERTA	1
B	LATERAL IZQUIERDO	1
C	LATERAL DERECHO	1
D	BARRA DE SOPORTE	1
E	FONDO	1
F	DIVISIÓN	2
G	PUERTA	1
H	LATERAL IZQUIERDO MELAMINA	1
I	LATERAL DERECHO MELAMINA	1
J	BASE	1
K	REGATÓN DE TREBOL 12 mm	6
L	REGATÓN DE TREBOL 28 mm	4
M	TORNILLO CONECTOR 15mm	4
N	TORNILLO CONECTOR 50mm	8
O	LLAVE ALLEN	1

NOTA: PARA FACIL ENSAMBLE UNA LAS PATAS Y FRONTAL CON LAS ETIQUETAS DEL MISMO COLOR

NOTE: MATCH SAME DOT COLOR STICKERS ON PANEL AND LEGS FOR EASY ASSEMBLY



Patente en trámite

Patent Pending

PÓLIZA DE GARANTÍA
CREACIONES INDUSTRIALES

*****Para cualquier aclaración o comentario acerca de una garantía de este producto favor de conservar los datos señalados en la etiqueta que se encuentra en la parte inferior de la cubierta*****

CREACIONES INDUSTRIALES S.A DE C.V GARANTIZA SUS PRODUCTOS, BAJO CONDICIONES DE ARMADO Y USO NORMAL, POR 5 AÑOS (UN AÑO EN CORREDERAS, RODAJAS Y PLÁSTICOS) A PARTIR DE LA FECHA DE COMPRA CONTRA DEFECTOS DE MATERIALES Y MANO DE OBRA. SI SU MUEBLE PRESENTA ALGUN DEFECTO DE FABRICACION DEBERA SOLICITAR LA GARANTIA EN EL LUGAR DONDE ADQUIRIÓ LA MERCANCIA, PRESENTANDO EL MUEBLE DAÑADO Y SU FACTURA DE COMPRA O TAMBIEN PUEDE REALIZAR ESTE TRAMITE ENVIANDO UN CORREO ELECTRONICO A LA SIGUIENTE CUENTA: garantias@crisa.com.mx
 EL DISTRIBUIDOR DEBERA APOYARSE EN EL DEPARTAMENTO DE GARANTIAS DE CRISA, TOMANDO EN CUENTA QUE EL TIEMPO MAXIMO DE RESPUESTA ES DE 30 DIAS A PARTIR DE QUE SE RECIBA LA SOLICITUD EN CRISA. LA GARANTIA NO SE HARA EFECTIVA EN LOS SIGUIENTES CASOS:
 A) CUANDO EL MUEBLE SE HUBIESE UTILIZADO EN CONDICIONES DISTINTAS A LAS NORMALES.
 B) CUANDO EL MUEBLE NO HUBIESE SIDO ARMADO DE ACUERDO CON EL INSTRUCTIVO.
 C) CUANDO EL PRODUCTO SEA ALTERADO O REPARADO POR PERSONAS NO AUTORIZADAS POR CREACIONES INDUSTRIALES S.A DE C.V
 D) CASOS ESPECIALES DE PAQUETERIA*
 E) POR DAÑOS QUE PUEDA SUFRIR POR MOTIVO DE SINIESTRO, CASOS FORTUITOS O CUALQUIER OTRA CAUSA NO IMPUTABLE A LA EMPRESA.
 F) POR NO PRESENTAR COMPROBANTE DE COMPRA (FACTURA)
 NOTA IMPORTANTE:
 *ACTUALMENTE CONTAMOS CON UN SEGURO DE MERCANCIA QUE CUBREN 20 DIAS DESPUES DE LA ENTREGA CON PAQUETERIA, POR LO QUE SOLICITAMOS SEA TAN AMABLE DE REVISAR LA MERCANCIA CREACIONES INDUSTRIALES S.A DE C.V SE RESERVA EL DERECHO DE MODIFICAR SUS PRODUCTOS, ESPECIFICACIONES TECNICAS, COMBINACION DE ACCESORIOS, COLORES, ETC. EN CUALQUIER MOMENTO SIN RECUBRIR EN RESPONSABILIDAD ALGUNA. LAS IMAGENES Y DATOS PRESENTADOS PUEDEN VARIAR SIN PREVIO AVISO.