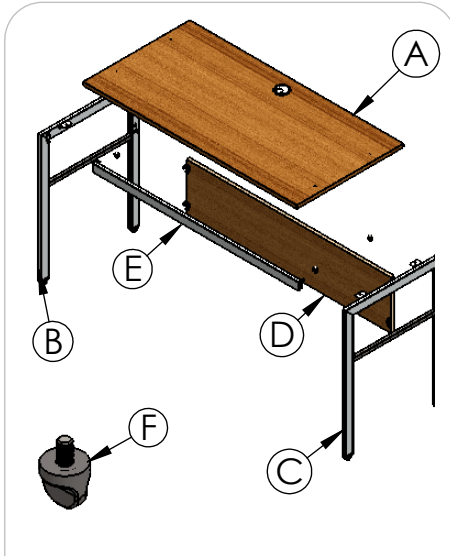


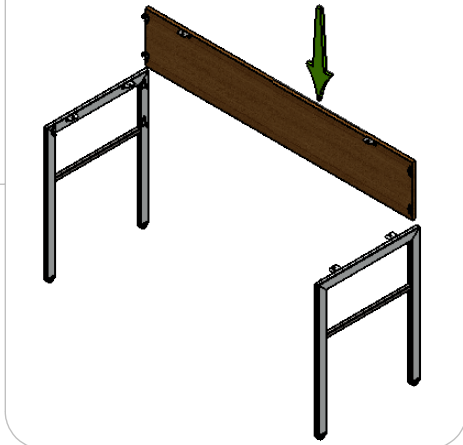


INSTRUCTIVO DE ARMADO

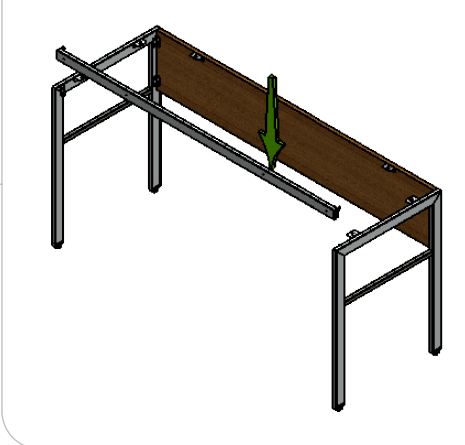
Escritorio Urban



Unir frontal con laterales ensamblando ganchos macho/hembra 1



Unir barra a estructura ensamblando ganchos macho/hembra 2



Colocar cubierta uniendo con regatón de pellizco 12mm a la estructura 3



NOTA: PARA FACIL ENSAMBLE UNA LAS PATAS Y FRONTAL CON LAS ETIQUETAS DEL MISMO COLOR

NOTE: MATCH SAME DOT COLOR STICKERS ON PANEL AND LEGS FOR EASY ASSEMBLY

No.	PARTE	CANT.
A	CUBIERTA	1
B	LATERAL IZQUIERDO	1
C	LATERAL DERECHO	1
D	FRONTAL	1
E	BARRA	1
F	REGATÓN DE PELLIZCO 12 MM	4



Patente en trámite

Patent Pending

PÓLIZA DE GARANTÍA
CREACIONES INDUSTRIALES

*****Para cualquier aclaración o comentario acerca de una garantía de este producto favor de conservar los datos señalados en la etiqueta que se encuentra en la parte inferior de la cubierta*****

CREACIONES INDUSTRIALES S.A DE C.V GARANTIZA SUS PRODUCTOS, BAJO CONDICIONES DE ARMADO Y USO NORMAL, POR 5 AÑOS (UN AÑO EN CORREDERAS, RODAJAS Y PLÁSTICOS) A PARTIR DE LA FECHA DE COMPRA CONTRA DEFECTOS DE MATERIALES Y MANO DE OBRA. SI SU MUEBLE PRESENTA ALGUN DEFECTO DE FABRICACIÓN DEBERA SOLICITAR LA GARANTÍA EN EL LUGAR DONDE ADQUIRIÓ LA MERCANCÍA, PRESENTANDO EL MUEBLE DAÑADO Y SU FACTURA DE COMPRA O TAMBIÉN PUEDE REALIZAR ESTE TRÁMITE ENVIANDO UN CORREO ELECTRONICO A LA SIGUIENTE CUENTA: garantias@crisa.com.mx
 EL DISTRIBUIDOR DEBERA APOYARSE EN EL DEPARTAMENTO DE GARANTÍAS DE CRISA, TOMANDO EN CUENTA QUE EL TIEMPO MÁXIMO DE RESPUESTA ES DE 30 DÍAS A PARTIR DE QUE SE RECIBA LA SOLICITUD EN CRISA. LA GARANTÍA NO SE HARÁ EFECTIVA EN LOS SIGUIENTES CASOS:
 A) CUANDO EL MUEBLE SE HUBIERE UTILIZADO EN CONDICIONES DISTINTAS A LAS NORMALES.
 B) CUANDO EL MUEBLE NO HUBIERE SIDO ARMADO DE ACUERDO CON EL INSTRUCTIVO.
 C) CUANDO EL PRODUCTO SEA ALTERADO O REPARADO POR PERSONAS NO AUTORIZADAS POR CREACIONES INDUSTRIALES S.A DE C.V.
 D) CASOS ESPECIALES DE PAQUETERÍA*
 E) POR DAÑOS QUE PUEDA SUFRIR POR MOTIVO DE SINIESTRO, CASOS FORTUITOS O CUALQUIER OTRA CAUSA NO IMPUTABLE A LA EMPRESA.
 F) POR NO PRESENTAR COMPROBANTE DE COMPRA (FACTURA)
 NOTA IMPORTANTE:
 *ACTUALMENTE CONTAMOS CON UN SEGURO DE MERCANCÍA QUE CUBREN 20 DÍAS DESPUÉS DE LA ENTREGA CON PAQUETERÍA, POR LO QUE SOLICITAMOS SEA TAN AMABLE DE REVISAR LA MERCANCÍA CREACIONES INDUSTRIALES S.A DE C.V SE RESERVA EL DERECHO DE MODIFICAR SUS PRODUCTOS, ESPECIFICACIONES TÉCNICAS, COMBINACIÓN DE ACCESORIOS, COLORES, ETC. EN CUALQUIER MOMENTO SIN RECUBRIR EN RESPONSABILIDAD ALGUNA. LAS IMÁGENES Y DATOS PRESENTADOS PUEDEN VARIAR SIN PREVIO AVISO.