



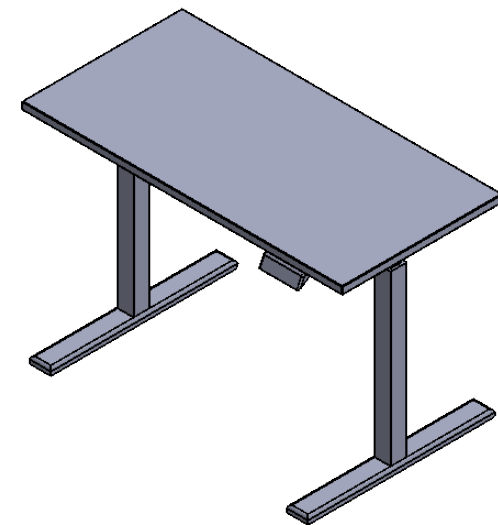
Assembly Instructions

Model:

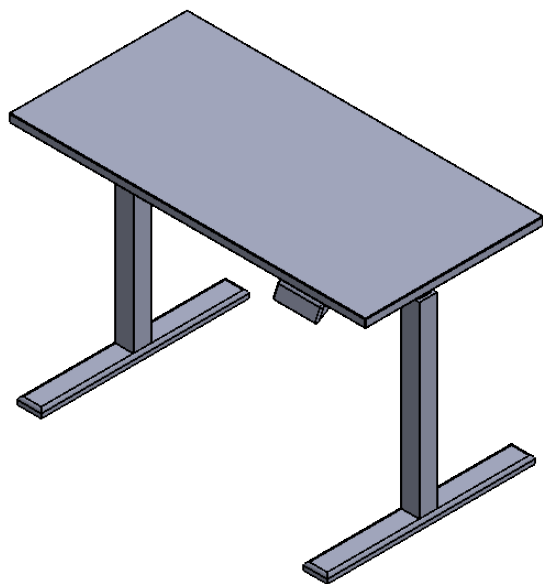
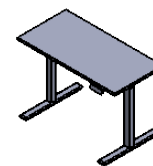
526/527/528

www.linea-italia.com.mx

<http://linea-italia.com.mx/garantiasydevoluciones/>



ESCRITORIO BASICO
ELECTRICO
526/527/528



Dimensiones

mod. 526

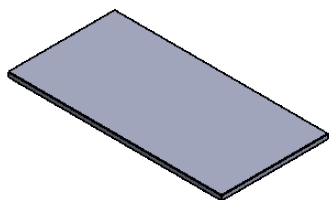
-Altura: 75-126 cm
-Largo: 120 cm
-Profundo: 60 cm

mod. 527

-Altura: 75-126 cm
-Largo: 150 cm
-Profundo: 60 cm

mod. 528

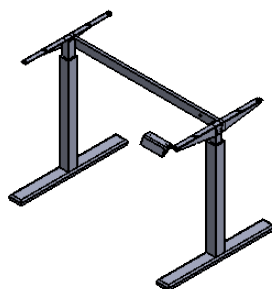
-Altura: 75-126 cm
-Largo: 180 cm
-Profundo: 60 cm



(A) Cover
Cubierta
1 part/pieza



(B) Clover knob 12mm
Regatón trebol 12mm
8 part/pieza

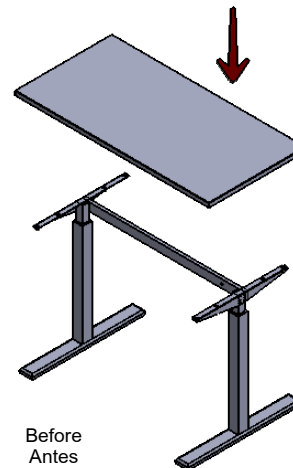


(C) Structure
Estructura
1 part/pieza

1

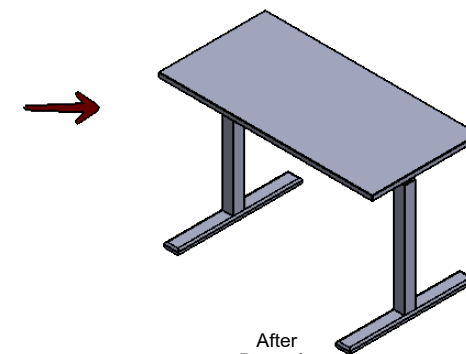
Follow the structure's instructions until installing the desktop.
To assemble the desktop, place them on the structure.
(Ensure that the holes of the structure and the desktop's match)

Seguir las instrucciones de la estructura hasta la instalación de cubierta. Para ensamblar la cubierta, colócala sobre la estructura. (Asegurarse que los barrenos de la estructura y cubierta coincidan)



Before
Antes

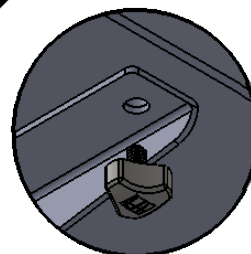
DO NOT attach the anti-vibration pads
NO colocar las almohadillas antivibración



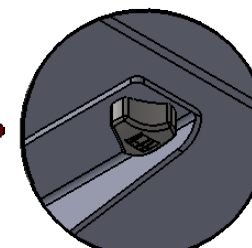
After
Después

2

Screws included in the structure will be leftover
Sobrará tornillería incluida en la estructura



Before
Antes



After
Después

Secure the desktops to the structure with clover knob 12mm.
Continue with controller assembling following the structure's instructions

Asegurar las cubiertas a la estructura con regatón trébol de 12mm.
Continuar con ensamble de control siguiendo instructivo de estructura.

