

 **línea italia**[®]
by CRISA



Instructivo de Armado
Modelo:
120 S

www.linea-italia.com.mx

<http://linea-italia.com.mx/garantiasydevoluciones/>



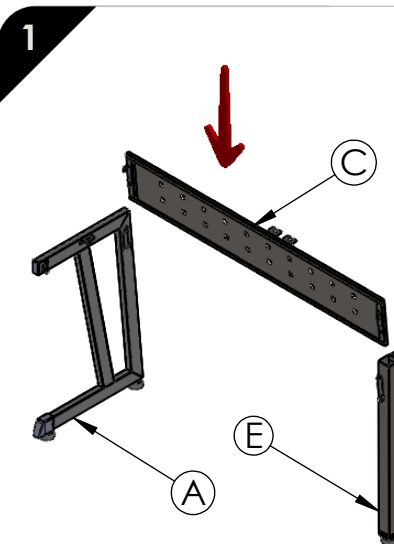
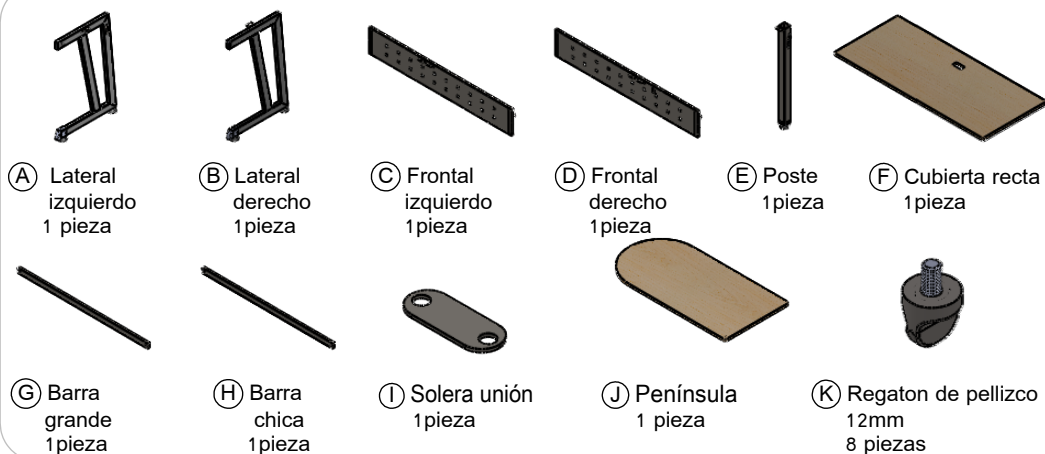
ESCRITORIO
120 S



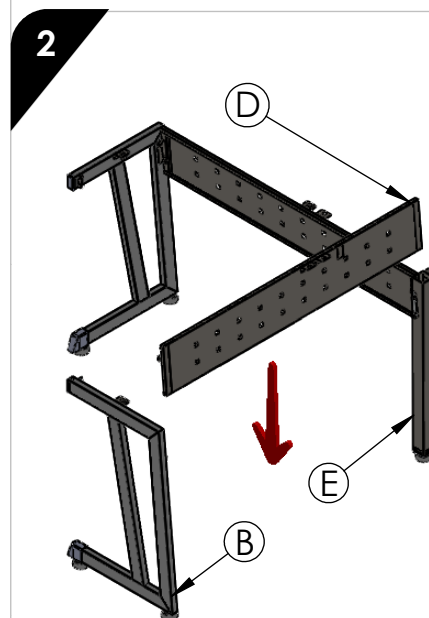
Dimensiones

- Altura: 75 cm
- Anchura: 140 cm
- Profundidad: 179 cm

Nota: Unir las etiquetas por color correspondiente



Unir frontal izquierdo (C) con lateral izquierdo (A) y poste (E), ensamblando gancho macho-hembra.



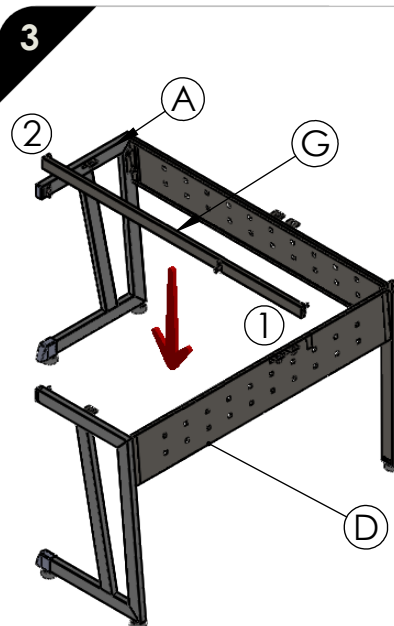
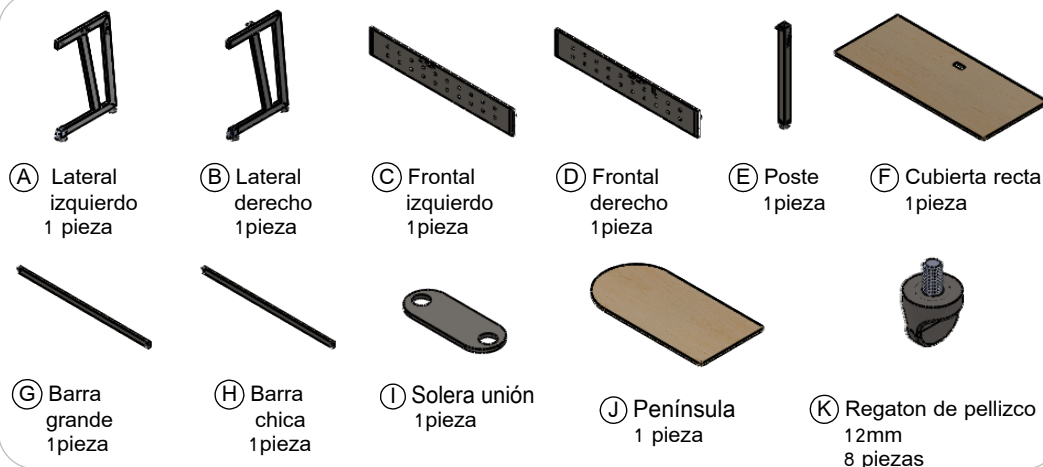
Unir frontal derecho (D) con lateral derecho (B) y poste (E), ensamblando gancho macho-hembra.



Dimensiones

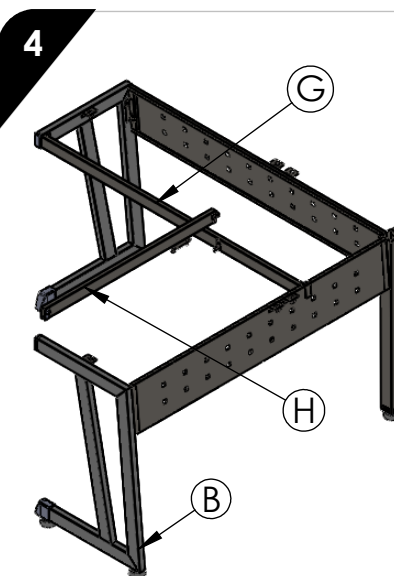
- Altura: 75 cm
- Anchura: 140 cm
- Profundidad: 179 cm

Nota: Unir las etiquetas por color correspondiente



Unir barra grande (G) al lateral izquierdo (A) con el frontal derecho (D), ensamblando gancho macho-hembra.

Nota: Ensamblar primero el lado derecho de la barra con frontal (I) y despues el lado izquierdo con el lateral (2).



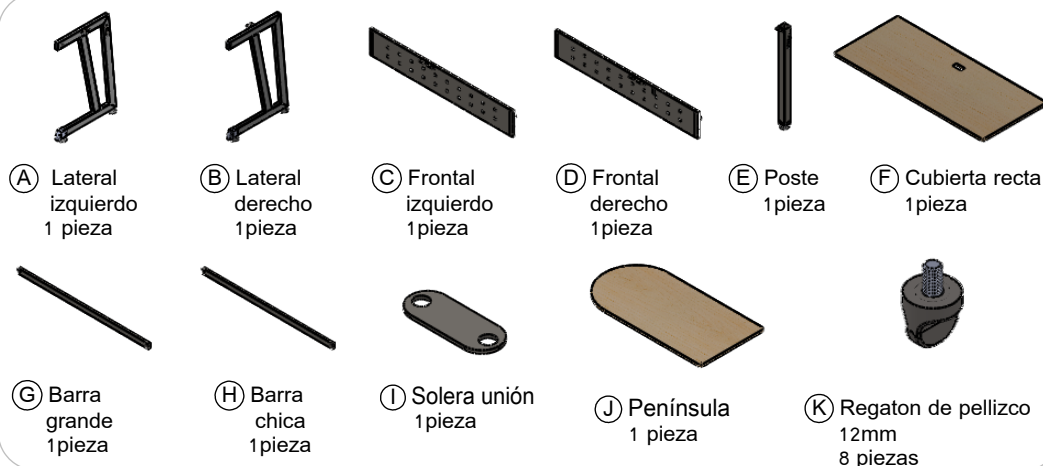
Unir barra chica a lateral derecho (B) y a la barra grande (G), ensamblando ganchos macho-hembra.



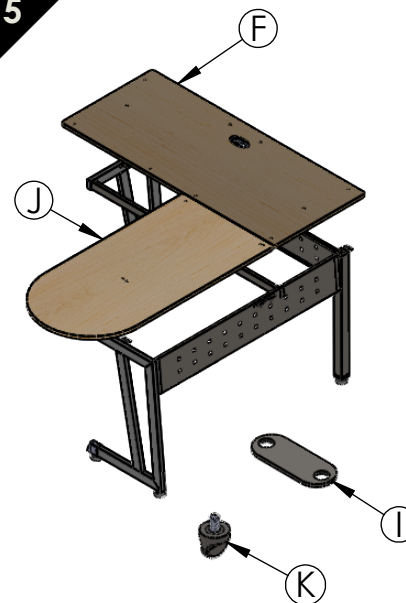
Dimensiones

- Altura: 75 cm
- Anchura: 140 cm
- Profundidad: 179 cm

Nota: Unir las etiquetas por color correspondiente

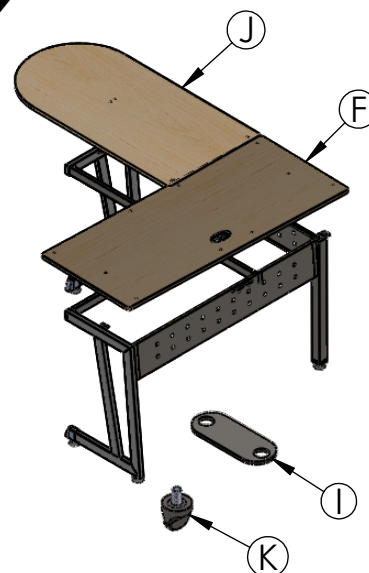


5



Colocar las cubiertas (F) y (J) sobre la estructura y asegurarlas con los regatones de pellizco de 12 mm (K). Unir ambas cubiertas con la solera (I).

6



Para convertir el mueble a izquierdo, colocar las cubiertas y al contrario y asegurarlas con los regatones de pellizco de 12mm. (K) y las soleras (I).