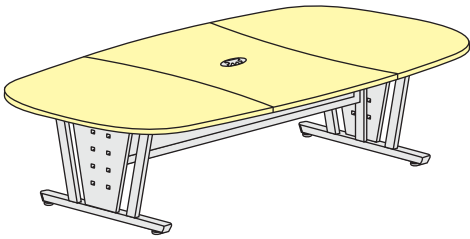


INSTRUCTIVO DE ARMADO

ASSEMBLY INSTRUCTIONS

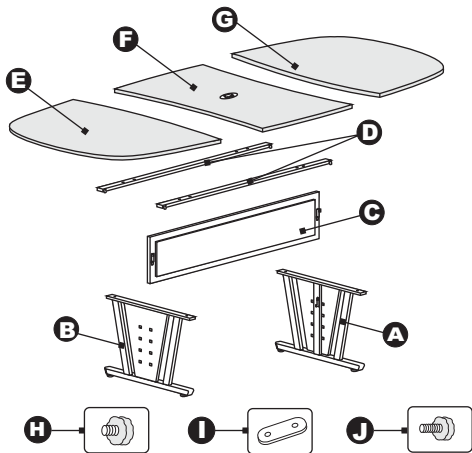
MESA DE JUNTAS EJECUTIVA MODELO 118 XL EXECUTIVE CONFERENCE TABLE



TE 10 min **TIEMPO DE ENSAMBLE**
ASSEMBLY TIME

PATENTE EN TRAMITE

PATENT PENDING



PARA UN MEJOR Y FACIL ARMADO DEL MUEBLE, AYUDARSE ENTRE DOS PERSONAS

LISTA DE PARTES

- A** LATERAL DERECHO.....(1.PZA)
- B** LATERAL IZQUIERDO.....(1.PZA)
- C** MARCO CENTRAL.....(1.PZA)
- D** BARRAS DE SOPORTE.....(2.PZAS)
- E** MADERA LATERAL IZQUIERDA.....(1.PZA)
- F** MADERA CENTRAL.....(1.PZA)
- G** MADERA LATERAL DERECHA.....(1.PZA)
- H** PERILLA 5/16 * 3/4.....(8.PZAS)
- I** SOLERA DE SEGURIDAD.....(4.PZAS)
- J** PERILLA DE 5/16 * 40 mm.....(12.PZAS)

LIST OF PIECES

- A** SIDE (RIGHT).....(1 PC)
- B** SIDE (LEFT).....(1 PC)
- C** MODESTY PANEL.....(1 PC)
- D** SUPPOT BEAM.....(2 PCS)
- E** SIDE WOOD (LEFT).....(1 PC)
- F** PANEL WOOD.....(1 PC)
- G** SIDE WOOD (RIGHT).....(1 PC)
- H** KNOB 5/16 * 3/4.....(8 PCS)
- I** SAFETY PLATE.....(4 PCS)
- J** KNOB 5/16 * 40mm.....(12 PCS)

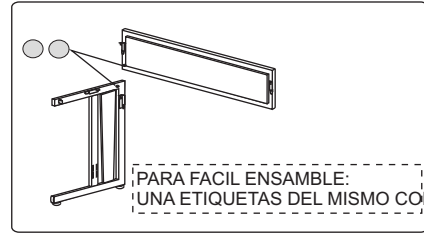


IMPORTANTE

PARA FACILITAR EL ENSAMBLE:

CUANDO COLOQUE LAS PERILLAS O REGATONES NO LOS APRIETE, SOLO APUNTE Y GIRE UN POCO.

CUANDO ESTÉN COLOCADAS TODAS LAS PERILLAS Y ALINEADAS LAS SUPERFICIES PODRÁ APRETARLAS.



PARA FACIL ENSAMBLE:
UNA ETIQUETAS DEL MISMO COLOR

