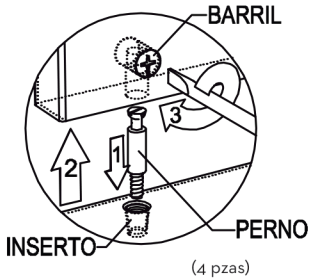


Manual de Armado

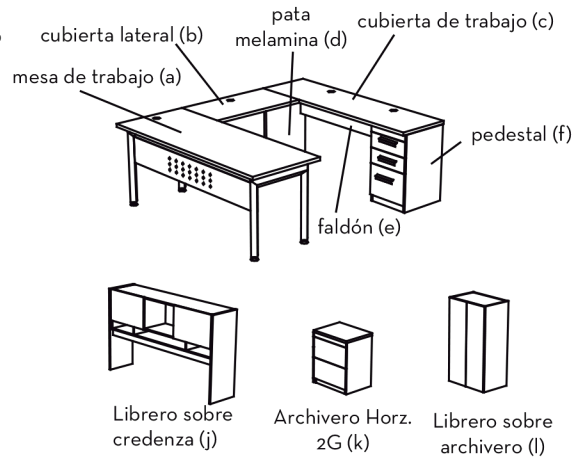
Conjuntos Línea "Kenza"



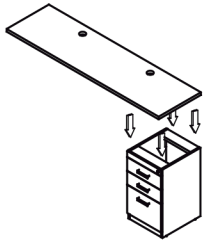
UNIÓN CON MINIFIX:
 1. Atornillar PERNO hasta el tope del INSERTO.
 2. Introducir los PERNOS dentro del BARRIL, con la flecha apuntando al PERNO.
 3. Girar el BARRIL con desarmador hasta fijar el PERNO.
 4. Coloque un TAPÓN sobre cada BARRIL.

Elementos

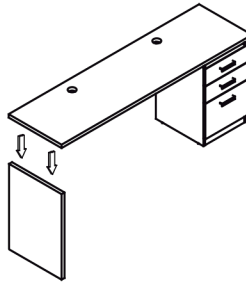
- (g) Placa sujetadora (2 pzas)
- perilla 4 puntas (h) o perilla manual (8 pzas)
- (i) pija para madera #8x1 1/8" (8 pzas)



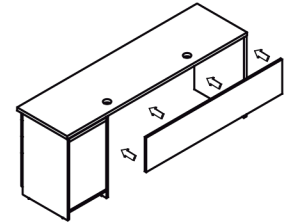
Paso 1
 Se une la cubierta de trabajo (b) al pedestal (a), utilizando pijas #8x1 1/8" (j).



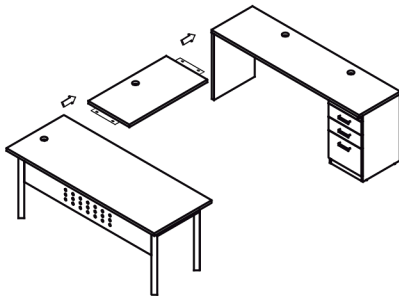
Paso 2
 Se ensambla la pata melamina (c) a la cubierta de trabajo (b) mediante minifix.



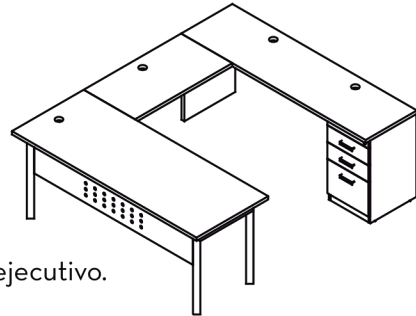
Paso 3
 Se fija el faldón (d) a la pata melamina (c), a la cubierta de trabajo (b) y al pedestal (a), utilizando minifix.



Paso 4
 Se fija la cubierta lateral (b) a la mesa de trabajo (a) y a la cubierta de trabajo (c), utilizando placas sujetadoras (g) y perillas (h).

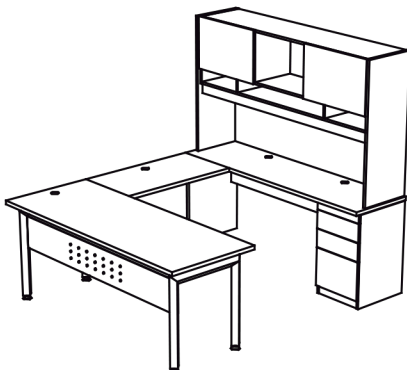


Paso 5
 Se comprueba la estabilidad y uniones del mueble.



Conjunto Semi-ejecutivo.

Conjunto Ejecutivo
 -Se agrega Lib. sobre credenza (j).



Conjunto Presidente
 - Se agrega librero sobre credenza (j).
 - Archivero hztl. 2 gavetas (k).
 - Librero sobre archivero (l).

