
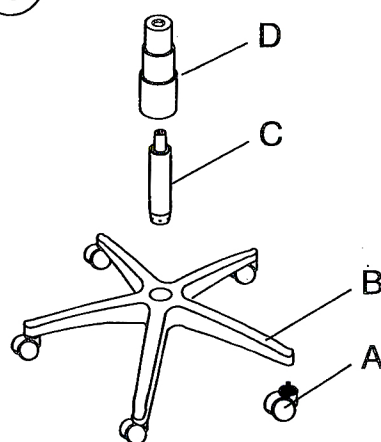
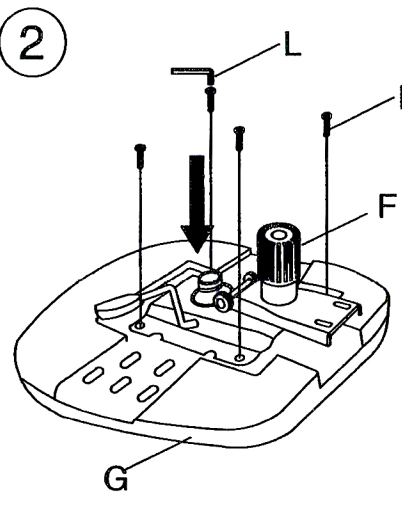
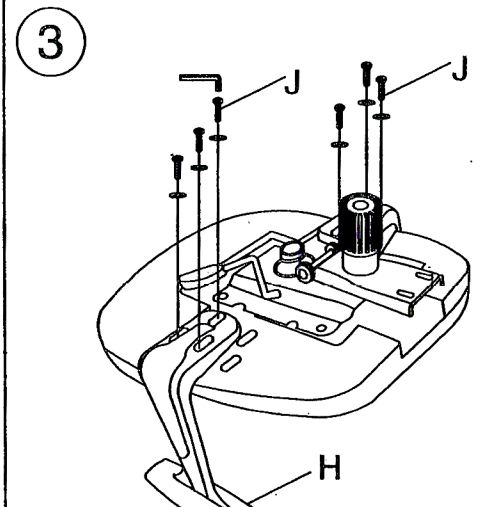

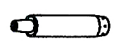

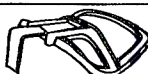




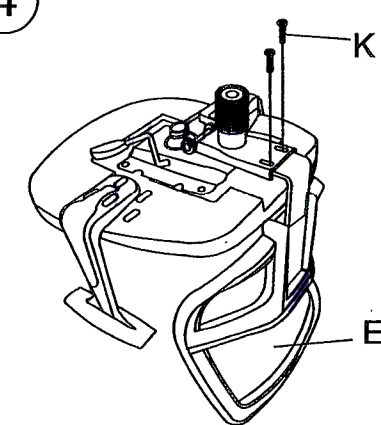
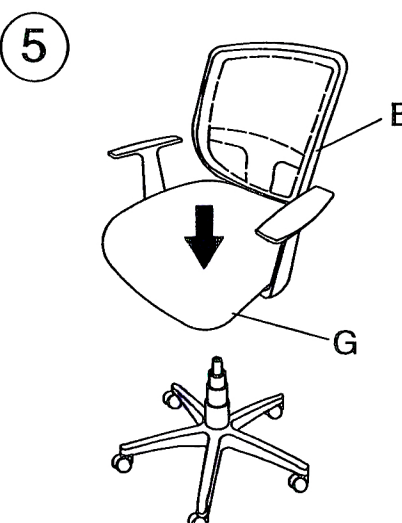
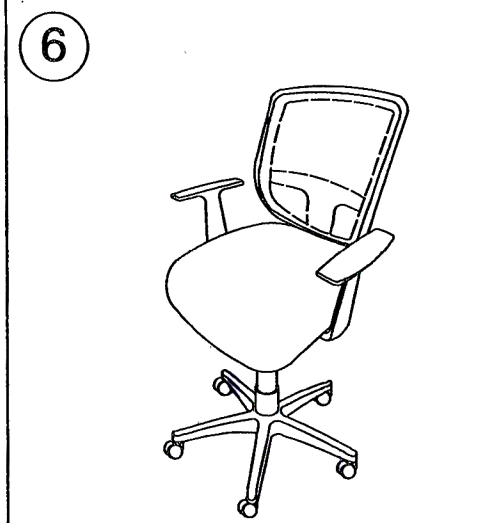





INSTRUCTIVO KB2

	A x 5	<p>①</p> 	<p>②</p> 	<p>③</p> 
	B x 1			
	C x 1			
	D x 1			
	E x 1			
	F x 1			
	G x 1			
	H x 2			
	I x 4	<p>④</p> 	<p>⑤</p> 	<p>⑥</p> 
	J x 6			
	K x 3			
	L x 1			

Nota: compare el largo de cada tornillo, rotelo un 80%, en lugar del 100%, ajuste el balance de la silla despues de la instalación, posterior rote completamente cada tornillo paso a paso.