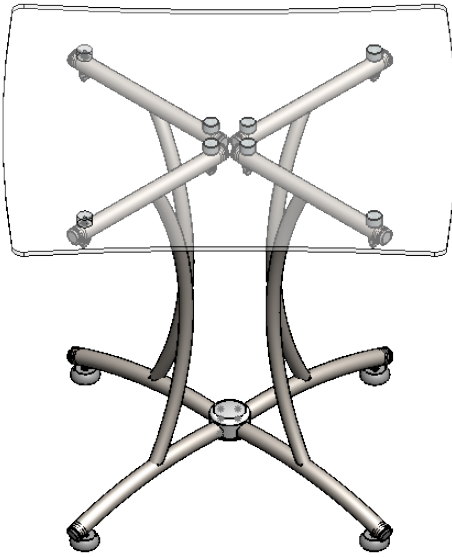


FICHA TECNICA

MODELO: **762C**

DESCRIPCION: MESA DE CRISTAL PALERMO



DIMENSIONES GENERALES

C M	ALTO	ANCHO	PROFUNDO
	75	84	80

I N	ALTO	ANCHO	PROFUNDO
	29 1/2"	33	31 1/2"

MEDIDAS DE EMPAQUE

C M	ALTO	ANCHO	PROFUNDO

I N	ALTO	ANCHO	PROFUNDO

MATERIALES

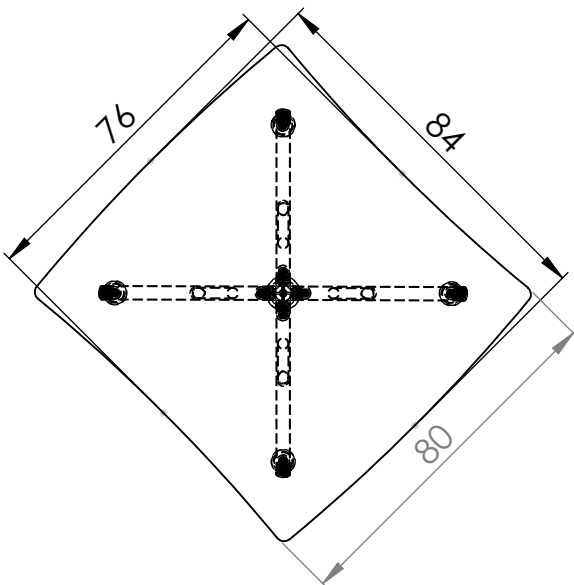
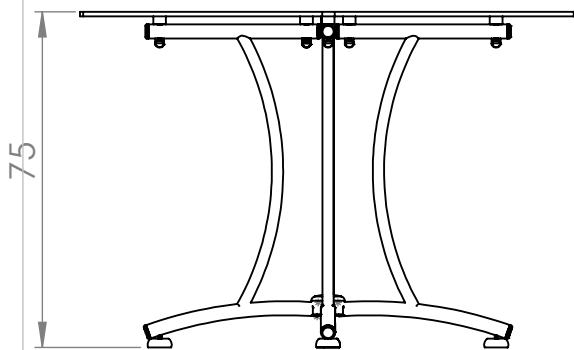
CUBIERTAS EN CRISTAL TEMPLADO CLARO 10 MM DE ESPESOR CON LOS BORDES PULIDOS.

BASE DE ESTRUCTURA EN TUBO DE ACERO DE 1 1/4 PULGADAS CALIBRE 16 EN LA PARTE SUPERIOR E INFERIOR DE LA PATA Y TUBO DE 1 PULGADA CALIBRE 18 EN LA PARTE INTERMEDIA DE LA PATA.

COMPOSICION QUIMICA SAE 1008 REFERENCIA ASTM513 DUREZA 50 RB FRONTAL DE LAMINA DE ACERO CAL. 22 CON DISEÑO EN CUADROS PUNZONADOS DE 1/2 IN

TERMINADA EN CROMO DE ALTA RESISTENCIA

REGATON NIVELADOR Y TAPONES PROTECTORES PARA LA ESTRUCTURA METALICA. SISTEMA DE ENSAMBLE SIN REQUERIMIENTO DE HERRAMIENTAS, BASADO EN UN DISPOSITIVO DE UNION AUTO SUJETABLE, QUE PERMITE UN ENSAMBLE FACIL Y RESISTENTE QUE CUMPLE CON LAS PRUEBAS (EEM) PARA ARMADO Y DESARMADO SIN PERDER ESTABILIDAD.



CUMPLIMIENTO CON ESTANDARES

INTERNACIONAL SAFE TRANSIT ASSOCIATION (ISTA) PROCEDURE 1A
NORMAS INTERNACIONALES DE LA BIFMA (BUSINESS FURNITURE MANUFACTURES ASSOCIATION)