

FICHA TECNICA

MODELO:

719 GL

DESCRIPCION:

Mesa de vidrio Nápoles

DIMENSIONES GENERALES

C	ALTO	DIAMETRO
M	75.0	110

I	ALTO	DIAMETRO
N	29.5	43.3

MEDIDAS DE EMPAQUE

C	ALTO	ANCHO	PROFUNDO
M			



MATERIALES

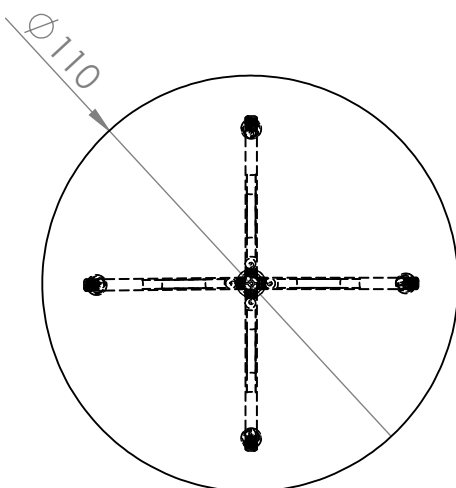
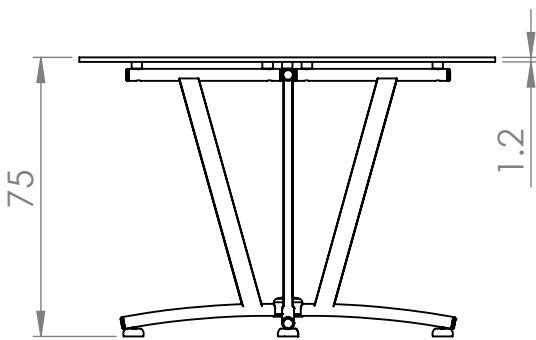
CUBIERTAS EN CRISTAL TEMPLADO DE 1/2 IN CANTO PULIDO

BASE DE ESTRUCTURA TUBO DE 1 1/4 IN CAL. 16 CON POSTE INTERMEDIO DE TUBULAR DE ACERO DE 2 X 1 PULGADAS CALIBRE 20, COMPOSICION QUIMICA SAE 1008 REFERENCIA ASTM513 DUREZA 50 RB FRONTAL DE LAMINA DE ACERO CAL. 22 CON DISEÑO EN CUADROS PUNZONADOS DE 1/2 IN

TERMINADA EN CROMO QUE LE DA UNA RESISTENCIA A LA CORROSION Y UN ACABADO BRILLANTE.

REGATON NIVELADOR 100% POLYPROPILENO Y ACERO COLD ROLLED DE 5/16 IN TAPONES PROTECTORES EXTERIORES DE POLIPROPILENO PARA LA ESTRUCTURA METALICA.

SISTEMA DE ENSAMBLE SIN REQUERIMIENTO DE HERRAMIENTAS, BASADO EN UN DISPOSITIVO DE UNION AUTO SUJETABLE, QUE PERMITE UN ENSAMBLE FACIL Y RESISTENTE QUE CUMPLE CON LAS PRUEBAS (EEM) PARA ARMADO Y DESARMADO SIN PERDER ESTABILIDAD.



CUMPLIMIENTO CON ESTANDARES

INTERNACIONAL SAFE TRANSIT ASSOCIATION (ISTA) PROCEDURE 1A
NORMAS INTERNACIONALES DE LA BIFMA (BUSINESS FURNITURE MANUFACTURES ASSOCIATION)