

FICHA TECNICA

MODELO:

631

DESCRIPCION:

Extensión E-Link

DIMENSIONES GENERALES

C	ALTO	ANCHO	PROFUNDO
M	75	100.5	120.5

I	ALTO	ANCHO	PROFUNDO
N	29 1/2"	39 1/2"	47 1/4"

MEDIDAS DE EMPAQUE

C	ALTO	ANCHO	PROFUNDO
M			

I	ALTO	ANCHO	PROFUNDO
N			

MATERIALES

CUBIERTAS EN TABLERO DE PARTICULAS DE MADERA ESTANDAR DE 28 MM CON DENSIDAD EQUIVALENTE AL MDP, RESISTENTE A IMPACTOS DE 10 NEWT/CM2 RESISTENCIA DE ABRASION DE 250 CLS. RESISTENCIA PDM ESTRES N-MM2 ENTRE 2 Y 30 NEWTON/MM2, RECUBRIMIENTO POR AMBAS CARAS CON PAPEL DECORATIVO SATURADO CON RESINAS MELAMINICAS, LAMINADO EN BAJA PRESION TERMOFUSIONADO AL TABLERO ACABADO TEXTURIZADO BAJO LOS ESTANDARES DE INSPECCION CONTINUA (MCIE).

TERMINADAS CON CUBRE CANTOS DE PVC 2MM SEMIRRIGIDO DE ALTA PRESION Y TFM FLEX-CURVE, ACABADO LAQUEADO, SUPERFICIE POSTERIOR CONCAVA APLICACION A 200 GRADOS CON PEGAMENTO EN GRANULOS DE ALTA ADHESIVIDAD MEDIANTE PROCESOS AUTOMATIZADOS QUE GARANTIZAN LA CONSTANCIA DE LA TEMPERATURA.

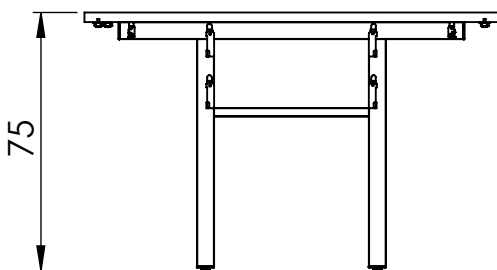
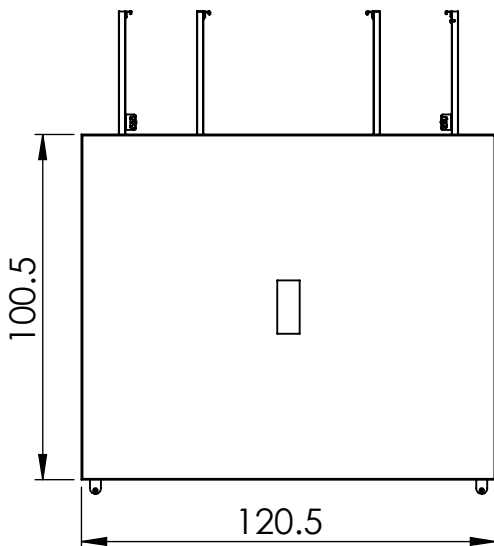
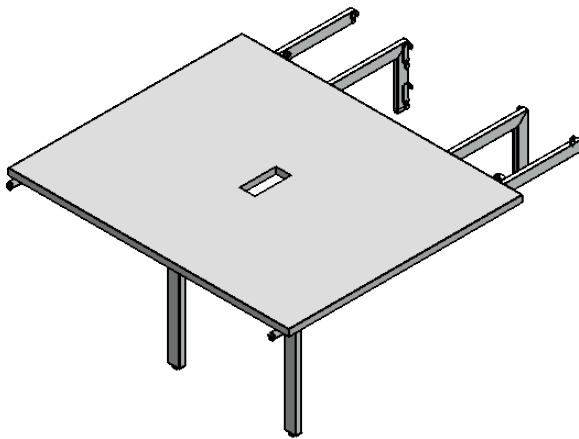
PATA CENTRAL DE TUBULAR DE ACERO DE 2 X 2 PULGADAS CAL.20 CON BARRAS DE SOPORTE EN TUBULAR DE 1 3/4 X 3/4 IN CAL. 20, COMPOSICION QUIMICA SAE 1008 REFERENCIA ASTM513 DUREZA 50 RB.

TERMINADA EN PINTURA EPOXICA TEXTURIZADA CON APLICACION POWER COATING, GRANULOMETRIA CON 12% DE 75 MICRONES, PUNTO DE FUSION DE 84 C, CON PUNTO DE SOLIDIFICACION DE 78 SEG, ESPESOR DE 61 MICRONES CON BRILLO DEL 9% ADHERENCIA AL 100%, RESISTENCIA AL IMPACTO DE 100 LB FLEXIBILIDAD DEL 32% ELONG. DUREZA DE 2 H, APLICACION UNIFORME Y DE ALTA EFICIENCIA QUE ELIMINA EL EFECTO DE JAULA DE FARADAY.

REGATON NIVELADOR Y TAPONES PROTECTORES DE PARA LA ESTRUCTURA METALICA. SISTEMA DE ENSAMBLE SIN REQUERIMIENTO DE HERRAMIENTAS, BASADO EN UN DISPOSITIVO DE UNION AUTO SUJETABLE, QUE PERMITE UN ENSAMBLE FACIL Y RESISTENTE QUE CUMPLE CON LAS PRUEBAS (EEM) PARA ARMADO Y DESARMADO SIN PERDER ESTABILIDAD.

CUMPLIMIENTO CON ESTANDARES

INTERNACIONAL SAFE TRANSIT ASSOCIATION (ISTA) PROCEDURE 1A NORMAS INTERNACIONALES DE LA BIFMA (BUSINESS FURNITURE MANUFACTURES ASSOCIATION)



Conector con adaptadores para terminales y jacks de voz/datos. Un sólo toque abre o cierra la unidad.