

FICHA TECNICA

 MODELO:
21810

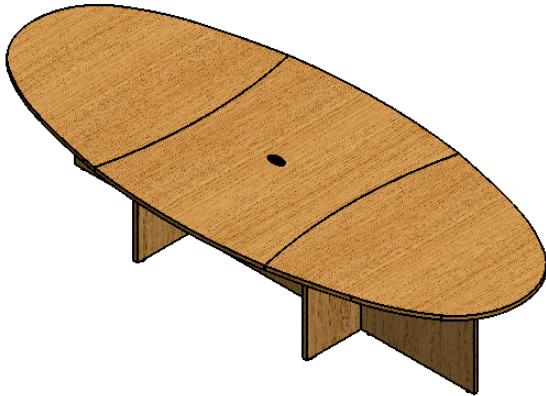
DESCRIPCION:

MESA ENZZO 10 PERSONAS

DIMENSIONES GENERALES

C M	ALTO	ANCHO	PROFUNDO
	75	345	147

I N	ALTO	ANCHO	PROFUNDO
	29.5	135.8	57.9



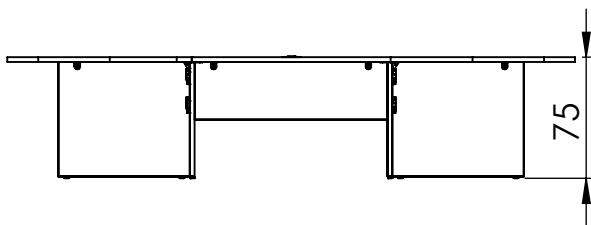
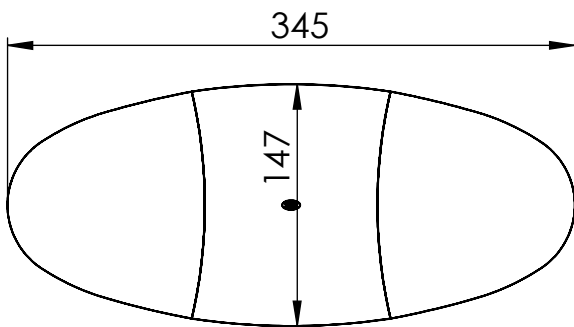
MATERIALES

CUBIERTAS EN TABLERO DE PARTICULAS DE MADERA ESTANDAR DE 28 MM CON DENSIDAD EQUIVALENTE AL MDP, RESISTENTE A IMPACTOS DE 10 NEWT/CM2 RESISTENCIA DE ABRASION DE 250 CLS. RESISTENCIA PDM ESTRES N-MM2 ENTRE 2 Y 30 NEWTON/MM2, RECUBRIMIENTO POR AMBAS CARAS CON PAPEL DECORATIVO SATURADO CON RESINAS MELAMINICAS, LAMINADO EN BAJA PRESION TERMOFUSIONADO AL TABLERO ACABADO TEXTURIZADO BAJO LOS ESTANDARES DE INSPECCION CONTINUA (MCIE).

TERMINADAS CON CUBRE CANTOS DE PVC 1MM SEMIRRIGIDO DE ALTA PRESION Y TFM FLEX-CURVE, ACABADO LAQUEADO, SUPERFICIE POSTERIOR CONCAVA APLICACION A 200 GRADOS CON PEGAMENTO EN GRANULOS DE ALTA ADHESIVIDAD MEDIANTE PROCESOS AUTOMATIZADOS QUE GARANTIZAN LA CONSTANCIA DE LA TEMPERATURA.

REGATON NIVELADOR 100% POLYPROPILENO Y ACERO COLD ROLLED DE 5/16 IN TAPONES PROTECTORES EXTERIORES DE POLIPROPILENO PARA LA ESTRUCTURA METALICA.

SISTEMA DE ENSAMBLE SIN REQUERIMIENTO DE HERRAMIENTAS, BASADO EN UN DISPOSITIVO DE UNION AUTO SUJETABLE, QUE PERMITE UN ENSAMBLE FACIL Y RESISTENTE QUE CUMPLE CON LAS PRUEBAS (EEM) PARA ARMADO Y DESARMADO SIN PERDER ESTABILIDAD.



CUMPLIMIENTO CON ESTANDARES

INTERNACIONAL SAFE TRANSIT ASSOCIATION (ISTA) PROCEDURE 1A
 NORMAS INTERNACIONALES DE LA BIFMA (BUSINESS FURNITURE MANUFACTURES ASSOCIATION)